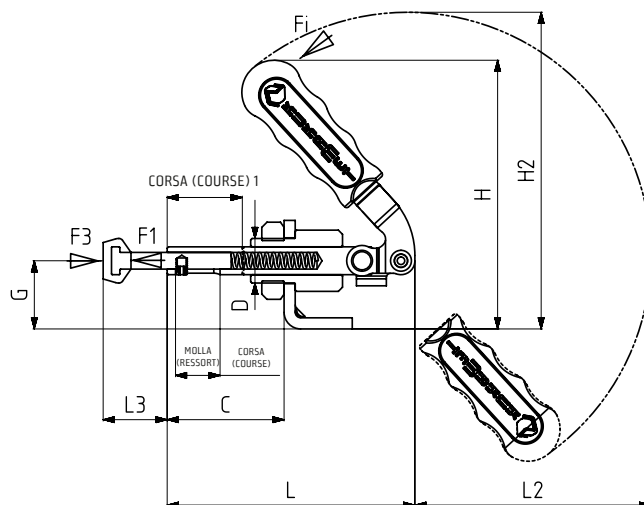
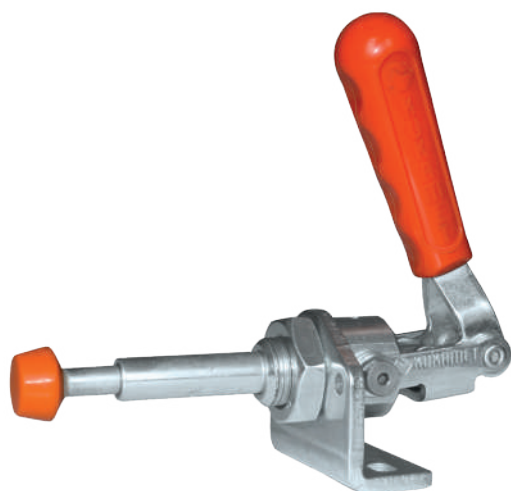


511-Y



MODELLO NR	F1 (N)	F3 (N)	Fi	CORSO DELLA MOLLA (COUPLE DU RESSORT)	CORSO 1 (COURSE)	PESO (POIDS) (gr ±%)
			CARICO (CHARGE) (F1:Fi)			
511 - 1 - Y	230	280	24:1	10	22	142
511 - 2 - Y	550	620	26:1	12	27	260
511 - 3 - Y	1100	1160	27:1	14	38	470
511 - 5 - Y	1850	1950	38:1	16	53	930
511 - 6 - Y	2200	2270	38:1	16	53	1030

F1 : FORZA DI ESERCIZIO (FORCE EXERCEE) , F3 : CAPACITA' DI TENUTA (CAPACITE DE MAINTIEN) , Fi : FORZA APPLICATA (FORCE APPLIQUEE)



Base Orizzontale (Caricata a Molla)

Corps Avec Base de Montage Horizontale à Ressort



511
Pagina/Page: 54



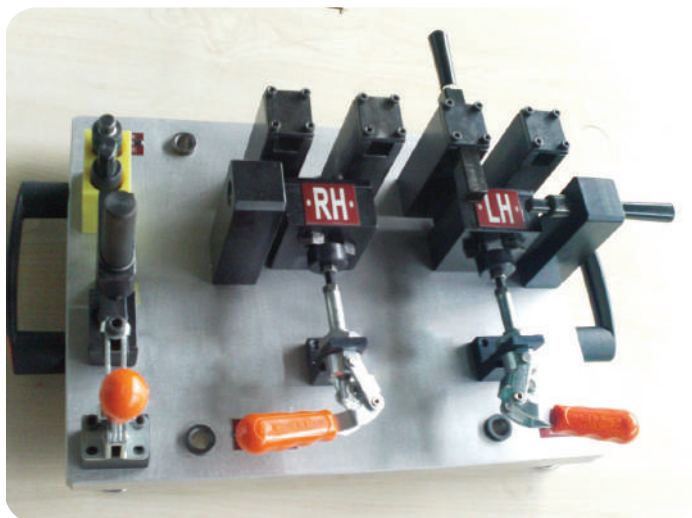
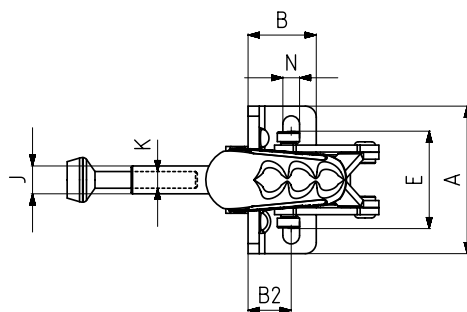
512
Pagina/Page: 56



513
Pagina/Page: 56



918
Pagina/Page: 122



MODELLO NR	A	B	B2	C	D	E	G	H	H2	J	K	L	L2	L3 Min	L3 Max	N
511 - 1 - Y	44	20	11,5	34	M12 x 1,5	26,5	19,5	79,5	92	8	M5	73	68,5	11,5	21,5	5,5 x 10,5
511 - 2 - Y	53	24,5	15,5	42	M16 x 1,5	35	24,5	96	111	10	M6	89	80	11	23	6 x 11
511 - 3 - Y	60	30	17,5	56	M20 x 1,5	38	30,5	137	140	12	M 8	116	80	13	27	6,5 x 11
511 - 5 - Y	78	36	21	75	M24 x 1,5	49,5	38	152	179	14	M10	155	135	17	33	8,5 x 16
511 - 6 - Y	78	36	21	75	M24 x 1,5	49,5	38	152	179	16	M10	155	135	17	33	8,5 x 16