

MODELLO NR	F1 (N)	F2 (N)	F3 (N)	F4 (N)	Fi (N)	Vn (dm ³)	ANGOLO (ANGLE) (± 5 °)	PESO (POIDS) (gr ±%)	BAR
682 - 4	2500	1800	9000	6000	750	1.28	90°	5590	6
682 - 6	4000	2400	18000	12000	1150	2.5	90°	9944	6
682 - 8	6500	4000	30000	20000	1850	5.13	90°	21269	6

F1 - F2: FORZA DI ESERCIZIO (FORCE EXERCÉE), F3-F4 : CAPACITA DI TENUTA (CAPACITE DE MAINTIEN), Fi : FORZA APPLICATA (FORCE APPLIQUEE)

Vn, CONSUMO D'ARIA PER DOPPIA CORSA IN dm³ A 6 BAR. (Vn = consommation d'air aller retour à 6 bar)



Base Orizzontale

Base de Montage Horizontale

Cilindrico pneumatico a doppia azione, magnetico e con ammortizzatore
Vérin à double effet : magnétique et avec amortisseur



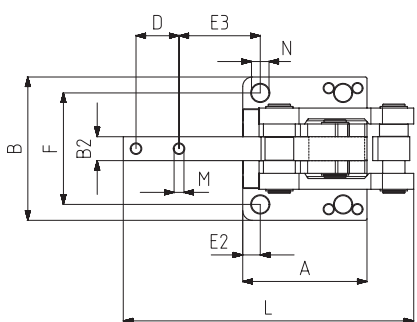
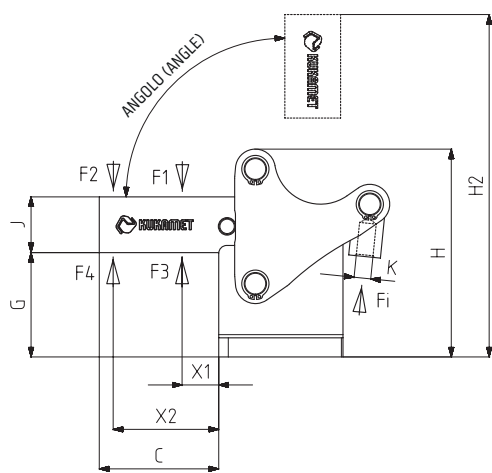
682-M



6031

Pagina/Page: 84 Pagina/Page: 114

MODELLO NR	A	B	B2	C	D	E2	E3	F	G	H	H1	H2	J	K	L	M	N	X1	X2	P	R	PISTON Ø	Corsa Pistone
682 - 4	77	90	15	75	27	10	47	70	65,5	130,5	240	455	35	M12X1,25	182	6,2	11	18	64	Ø 16	G1/4	40	80
682 - 6	93	105	20	85	26	11	54	83	71	158	287	535	40	M16X1,50	219	8,2	12,5	18	69	Ø 20	G1/4	50	100
682 - 8	125	145	30	115	40	15	67	115	94	212	333	669	60	M16X1,50	288	12,2	16,5	18	92	Ø 20	G3/8	63	125



MODELLO NR	F1 (N)	F2 (N)	F3 (N)	F4 (N)	Fi (N)	Vn (dm ³)	ANGOLO (ANGLE) (± 5 °)	PESO (POIDS) (gr ±%)	BAR
682-4-M	2500	1800	9000	6000	750	1.28	90°	3100	6
682-6-M	4000	2400	18000	12000	1150	2.5	90°	4900	6
682-8-M	6500	4000	30000	20000	1850	5.13	90°	11600	6

F1 - F2: FORZA DI ESERCIZIO (FORCE EXERCÉE), F3-F4 : CAPACITA DI TENUTA (CAPACITE DE MAINTIEN), Fi : FORZA APPLICATA (FORCE APPLIQUEE)

Vn, CONSUMO D'ARIA PER DOPPIA CORSA IN dm³ A 6 BAR. (Vn = consommation d'air aller retour à 6 bar)



Base Orizzontale

Base de Montage Horizontale



681
Pagina/Page: 83



252
Pagina/Page: 38



682
Pagina/Page: 84

MODELLO NR	A	B	B2	C	D	E2	E3	F	G	H	H2	J	K	L	M	N	X1	X2	P	R	PISTON Ø	Corsa Pistone
682-4-M	77	90	15	75	27	10	47	70	65,5	131	216	35	M12X1,25	182	6,2	11	18	64	Ø 16	G1/4	40	80
682-6-M	93	105	20	85	26	11	54	83	71	158	249	40	M16X1,50	219	8,2	12,5	18	69	Ø 20	G1/4	50	100
682-8-M	125	145	30	115	40	15	67	115	94	212	336	60	M16X1,50	288	12,2	16,5	18	92	Ø 20	G3/8	63	125