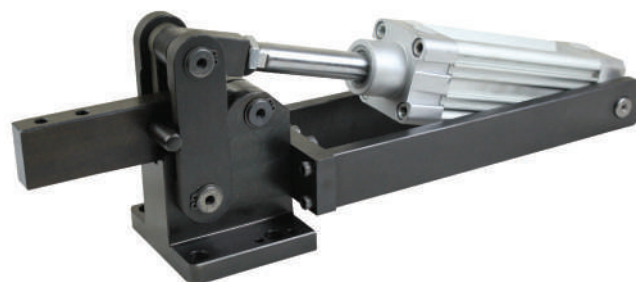




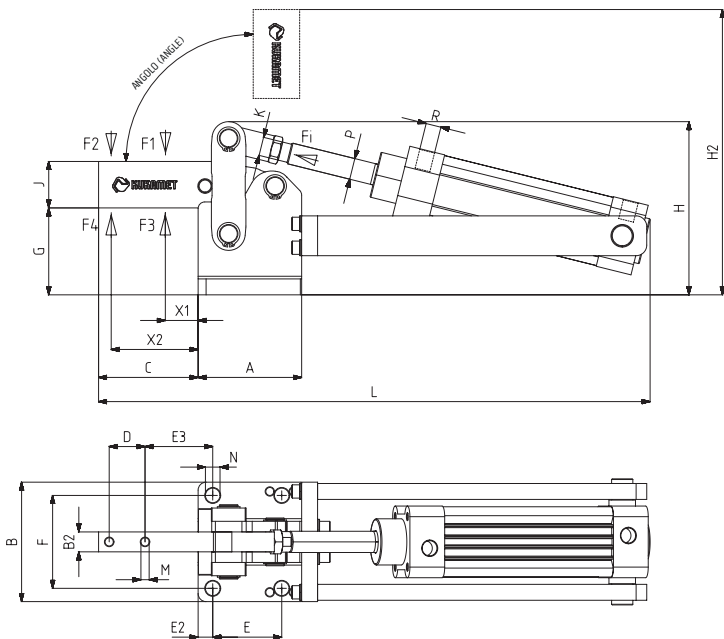
MODELLO NR	F1 (N)	F2 (N)	F3 (N)	F4 (N)	Fi (N)	Vn (dm <sup>3</sup> )	ANGOLO (ANGLE) (± 5 °)	PESO (POIDS) (gr ±%)	BAR
681 - 4	2500	1800	9000	6000	750	1.28	90°	5565	6
681 - 6	4000	2400	18000	12000	1150	2.5	90°	9660	6
681 - 8	6500	4000	30000	20000	1850	5.13	90°	20475	6

F1 - F2: FORZA DI ESERCIZIO ( FORCE EXERCICE ) , F3 - F4 : CAPACITA' DI TENUTA ( CAPACITE DE MAINTIEN ) , Fi : FORZA APPLICATA ( FORCE APPLIQUEE )  
Vn, CONSUMO D'ARIA PER DOPPIA CORSA IN dm<sup>3</sup> A 6 BAR. ( Vn = consommation d'air aller retour à 6 bar )



**Base Orizzontale**  
Base de Montage Horizontale

Cilindrico pneumatico a doppia azione, magnetico e con ammortizzatore  
Vérin à double effet : magnétique et avec amortisseur



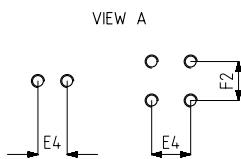
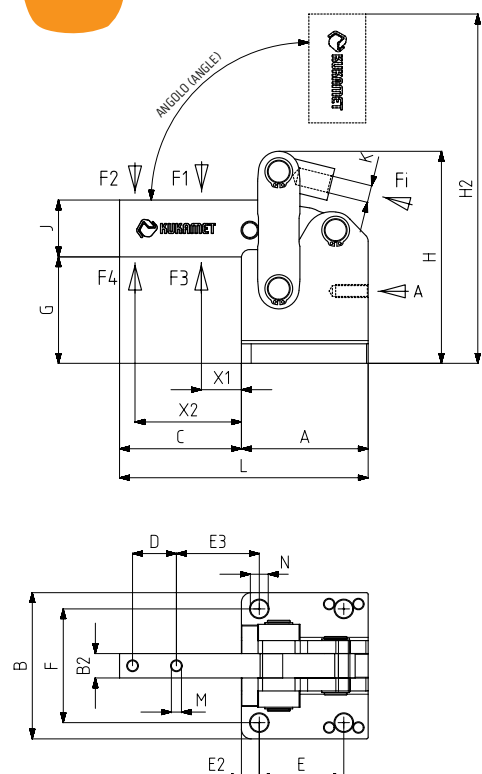
681-M Pagina/Page: 83 682 Pagina/Page: 84 6031 Pagina/Page: 114

MODELLO NR	A	B	B2	C	D	E	E2	E3	F	G	H	H2	J	K	L	M	N	X1	X2	P	R	PISTON Ø	Corsa Pistone
681 - 4	77	90	15	75	27	52	10	47	70	65,5	131	216	35	M12X1,25	416	6,2	11	18	64	Ø 16	G1/4	40	80
681 - 6	93	105	20	85	26	55	11	54	83	71	158	249	40	M16X1,50	483	8,2	12,5	18	69	Ø 20	G1/4	50	100
681 - 8	125	145	30	115	40	80	15	67	115	94	212	336	60	M16X1,50	594	12,2	16,5	18	92	Ø 20	G3/8	63	125



MODELLO NR	F1 (N)	F2 (N)	F3 (N)	F4 (N)	Fi (N)	Vn (dm <sup>3</sup> )	ANGOLO (ANGLE) (± 5 °)	PESO (POIDS) (gr ±%)	BAR
681-4-M	2500	1800	9000	6000	750	1,28	90°	2800	6
681-6-M	4000	2400	18000	12000	1150	2,5	90°	4600	6
681-8-M	6500	4000	30000	20000	1850	5,13	90°	11300	6

F1 - F2: FORZA DI ESERCIZIO ( FORCE EXERCICE ) , F3 - F4 : CAPACITA' DI TENUTA ( CAPACITE DE MAINTIEN ) , Fi : FORZA APPLICATA ( FORCE APPLIQUEE )  
Vn, CONSUMO D'ARIA PER DOPPIA CORSA IN dm<sup>3</sup> A 6 BAR. ( Vn = consommation d'air aller retour à 6 bar )



**Base Orizzontale**  
Base de Montage Horizontale



681 Pagina/Page: 83 252 Pagina/Page: 38

MODELLO NR	A	B	B2	C	D	E	E2	E3	E4	F	F2	G	H	H2	J	K	L	M	N	X1	X2	P	R	PISTON Ø	Corsa Pistone
681-4-M	77	90	15	75	27	52	10	47	18	70	-	65,5	131	215,5	35	M12X1,25	152	6,2	11	18	64	16	G1/4	40	80
681-6-M	93	105	20	85	26	55	11	54	24	83	24	71	158	249	40	M16X1,50	178	8,2	12,5	18	69	20	G1/4	50	100
681-8-M	125	145	30	115	40	80	15	67	34	115	40	94	212	336	60	M16X1,50	240	12,2	16,5	18	92	20	G3/8	63	125