

141

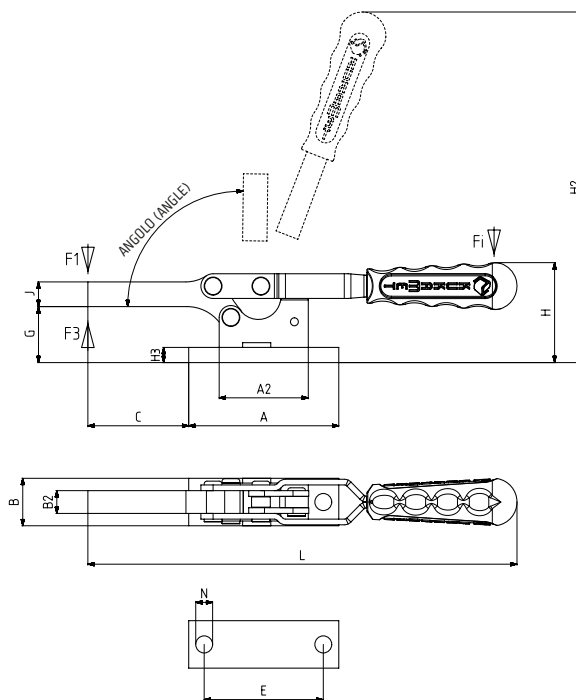


MODELLO NR	F1 (N)	F3 (N)	Fi	ANGOLO (ANGLE) ($\pm 5^\circ$)	PESO (POIDS) (gr $\pm\%$)
			CARICO (CHARGE) (F1:Fi)		
141-4	1750	2600	4:1	90°	500

F1: FORZA DI ESERCIZIO (FORCE EXERCÉE), F3: CAPACITA' DI TENUTA (CAPACITE DE MAINTIEN), Fi: FORZA APPLICATA (FORCE APPLIQUEE)

Base Orizzontale

Base de Montage Horizontale



141-L

CON ARRESTO
AVEC VERROU



111-D
Pagina/Page: 7



211-D
Pagina/Page: 18



711
Pagina/Page: 88

MODELLO NR	A	B	B2	C	D	E	G	H	H2	H3	J	L	N
141-4	80	25	12	53,75	-	63,5	29,5	53	185,5	8	13	229	$\varnothing 9$

142

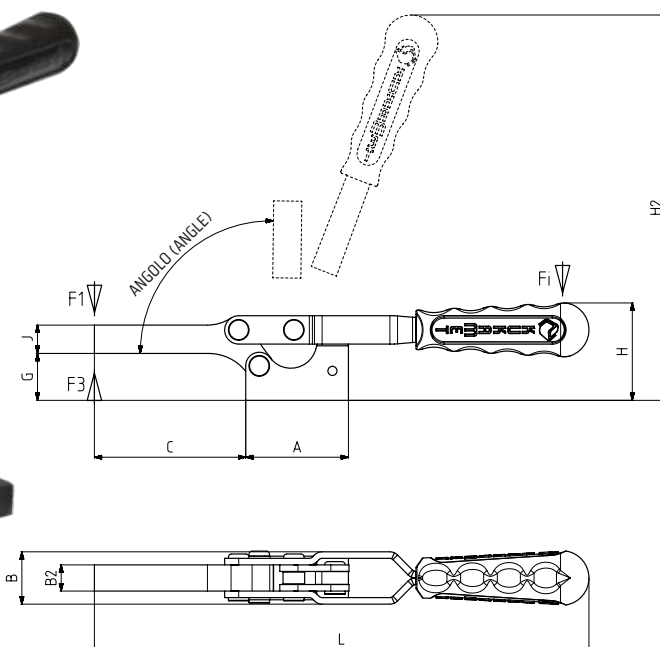


MODELLO NR	F1 (N)	F3 (N)	Fi	ANGOLO (ANGLE) ($\pm 5^\circ$)	PESO (POIDS) (gr $\pm\%$)
			CARICO (CHARGE) (F1:Fi)		
142-4	1750	2600	4:1	90°	390

F1: FORZA DI ESERCIZIO (FORCE EXERCÉE), F3: CAPACITA' DI TENUTA (CAPACITE DE MAINTIEN), Fi: FORZA APPLICATA (FORCE APPLIQUEE)

Base Verticale

Base de Montage Verticale



142-L

CON ARRESTO
AVEC VERROU



111-D
Pagina/Page: 7



211-D
Pagina/Page: 18



711
Pagina/Page: 88

MODELLO NR	A	B	B2	C	D	E	G	H	H2	H3	J	L	N
142-4	47,5	24	12	70	-	-	21,5	45	177,5	-	13	229	-