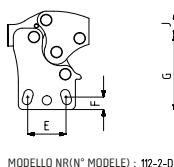


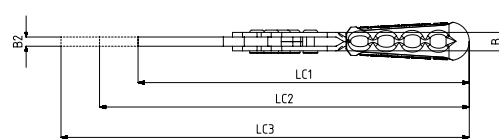
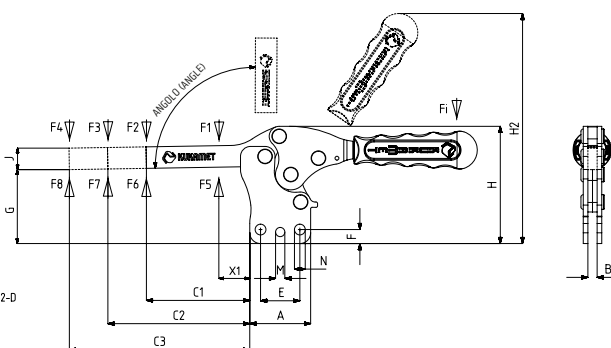
MODELLO NR	NERO (NOIR)	F1 (N)	F2 (N)	F3 (N)	F4 (N)	F5 (N)	F6 (N)	F7 (N)	F8 (N)	Fi		ANGOLO (ANGLE) (± 5 °)	PESO (POIDS) (gr ±%2)		
										(X1) CARICO (CHARGE) (F1:Fi)	(C1) CARICO (CHARGE) (F2:Fi)		C1	C2	C3
112 - 1 - D	B 112 -	850	650	200	100	1000	800	200	125	7:1	3:1	90°	114	136	155
112 - 2 - D	B 112 -	1000	750	300	220	1200	1000	350	250	7:1	3:1	90°	200	228	254
112 - 3 - D	B 112 -	2300	1250	560	400	2500	1350	740	530	8:1	4:1	90°	292	326	354
112 - 4 - D	B 112 -	3500	1800	900	700	3650	2000	1035	800	9:1	4:1	90°	720	788	844
112 - 5 - D	B 112 -	4500	2000	1250	1000	5000	2125	1350	1080	10:1	5:1	90°	1385	1485	1600

F1 - F2 - F3 - F4 : FORZA DI ESERCIZIO (FORCE EXERCEE), F5 - F6 - F7 - F8 : CAPACITA' DI TENUTA (CAPACITE DE MAINTIEN), Fi : FORZA APPLICATA (FORCE APPLIQUEE)

112-D



MODELLO NR(N° MODELE) : 112-2-D



*911-951-G (pagina 120-123)
Vedere Pagina Accessori
*911-951 -G (page 120-123)
Voir Pages Accessoires

Base Verticale
Base de Montage Verticale



112-D-L 212-D 212
Pagina/Page: 12 Pagina/Page: 20 Pagina/Page: 19



MODELLO NR	A	B	B2	C1	C2	C3	E	F	G	H	H2	J	LC1	LC2	LC3	M	N	X1
112 - 1 - D	33,5	9	5	43	93	143	23	5,5	31	50	105	10	148	198	248	-	Ø 5	15
112 - 2 - D	37	10	5	66	116	166	25	8	41	64	123	14	184	234	284	Ø 6	6 x 10	19
112 - 3 - D	39,5	12	6	68	118	168	25,5	9	49	76	151	14	215	265	315	Ø 6	Ø 7	25
112 - 4 - D	58	16	8	100	150	200	41,5	8,5	65	102	195	19	296	346	396	Ø 8,5	Ø 9	27
112 - 5 - D	75	20	10	129	179	229	47,5	12	75	124	238	25,5	345	395	445	Ø 10	Ø 10	37