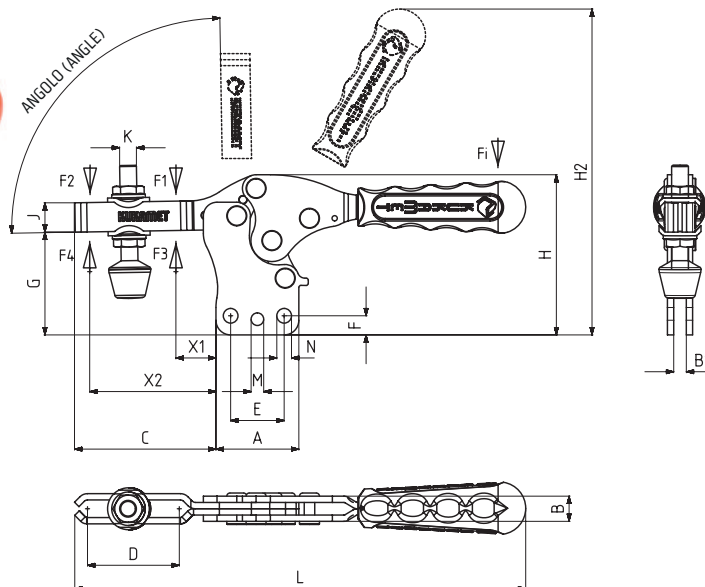


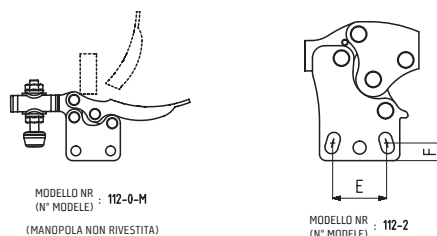


MODELLO NR	INOX	NERO (NOIR)	F1 (N)	F2 (N)	F3 (N)	F4 (N)	Fi		FILETTO PUNTALE (FILETAGE PRESSEUR)	ANGOLO (ANGLE) (±5°)	PESO (POIDS) (gr ±%)
							(X1) CARICO (CHARGE) (F1 : Fi)	(X2) CARICO (CHARGE) (F2 : Fi)			
112-0-M	S 112 - ....	B 112 - ....	450	300	520	350	5:1	2:1	M4X25	90°	42
112-0	S 112 - ....	B 112 - ....	450	300	520	350	5:1	2:1	M4X25	90°	42
112-1	S 112 - ....	B 112 - ....	850	650	1000	800	7:1	3:1	M5X35	90°	125
112-2	S 112 - ....	B 112 - ....	1000	750	1200	1000	7:1	3:1	M6X40	90°	225
112-3	S 112 - ....	B 112 - ....	2300	1250	2500	1350	8:1	4:1	M8X50	90°	340
112-4	-	B 112 - ....	3500	1800	3650	2000	9:1	4:1	M10X70	90°	810
112-5	-	B 112 - ....	4500	2000	5000	2125	10:1	5:1	M12X80	90°	1520

F1 - F2 : FORZA DI ESERCIZIO (FORCE EXERCÉE) , F3 - F4 : CAPACITA' DI TENUTA (CAPACITE DE MAINTIEN) , Fi : FORZA APPLICATA (FORCE APPLIQUEE)



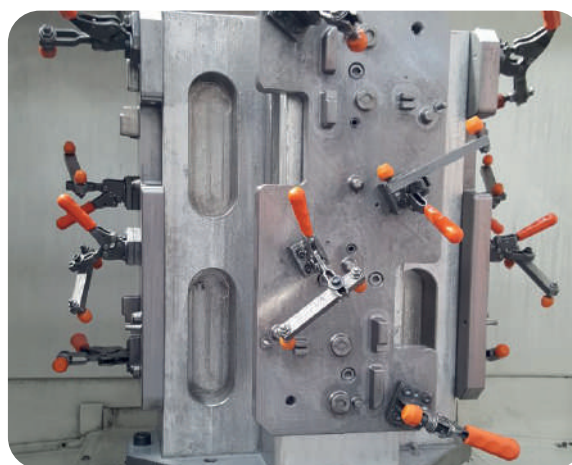
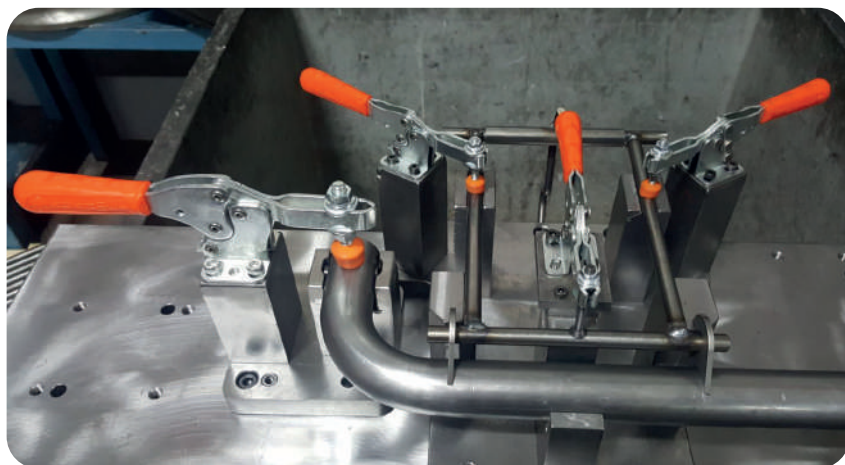
112-L Pagina/Page: 12    112-D Pagina/Page: 9    212 Pagina/Page: 19



MODELLO NR : 112-0-M (N° MODELLE) \* (MANOPOLA NON RIVESTITA) (MANCHE METAL)

MODELLO NR : 112-2 (N° MODELLE)

**Base Verticale**  
Base de Montage Verticale



MODELLO NR	A	B	B2	C	D	E	F	G	H	H2	J	K	L	M	N	X1	X2
112-0-M	25	7	4	25,5	13	16	4,5	22,5	32	68	7,5	M4	82,5	-	Ø 4,5	11	18
112-0	25	7	4	25,5	13	16	4,5	22,5	32	74	7,5	M4	89	-	Ø 4,5	11	18
112-1	33,5	9	5	43	28	23	5,5	31	50	105	10	M5	148	-	Ø 5	15	33
112-2	37	10	5	66	47	25	8	41	64	123	14	M6	184	Ø 6	6 x 10	19	54
112-3	39,5	12	6	68	42	25,5	9	49	76	151	14	M 8	215	Ø 6	Ø 7	25	53
112-4	58	16	8	100	73	41,5	8,5	65	102	195	19	M10	296	Ø 8,5	Ø 9	27	83
112-5	75	20	10	129	92	47,5	12	75	124	238	25,5	M12	345	Ø 10	Ø 10	37	107