

122



MODELLO NR	F1 (N)	F2 (N)	F3 (N)	F4 (N)	Fi		ANGOLO (ANGLE) (± 5 °)	PESO (POIDS) (gr ±%2)
					X1 CARICO (CHARGE) (F1:Fi)	X2 CARICO (CHARGE) (F2:Fi)		
122 - 3	2500	1250	2800	1400	9:1	4,5:1	71°	490

F1 - F2 : FORZA DI ESERCIZIO ( FORCE EXERCÉE ), F3 - F4 : CAPACITA' DI TENUTA ( CAPACITE DE MAINTIEN ), Fi : FORZA APPLICATA ( FORCE APPLIQUEE )



**Base Alta Orizzontale**

Corps Avec Base de Montage Horizontale Haute

**Caratteristiche del prodotto:**

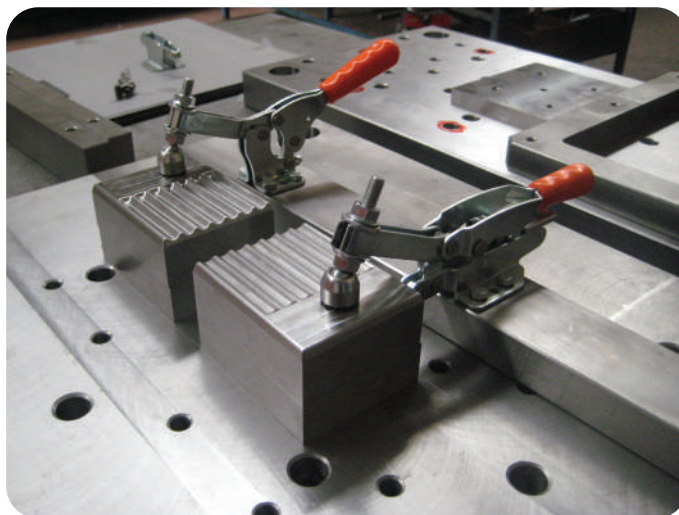
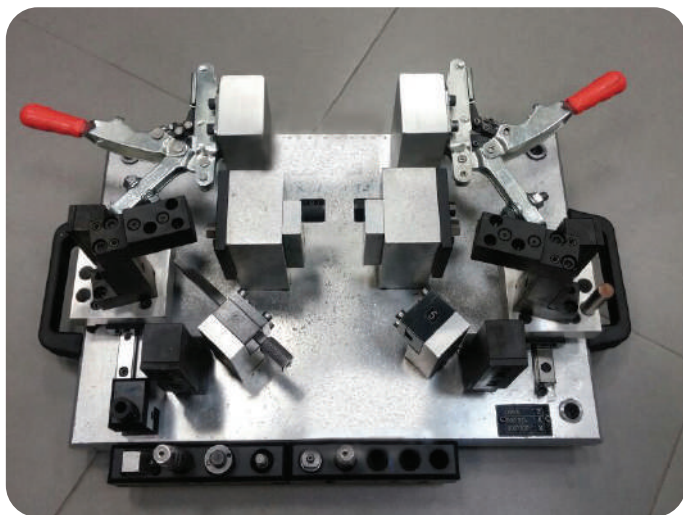
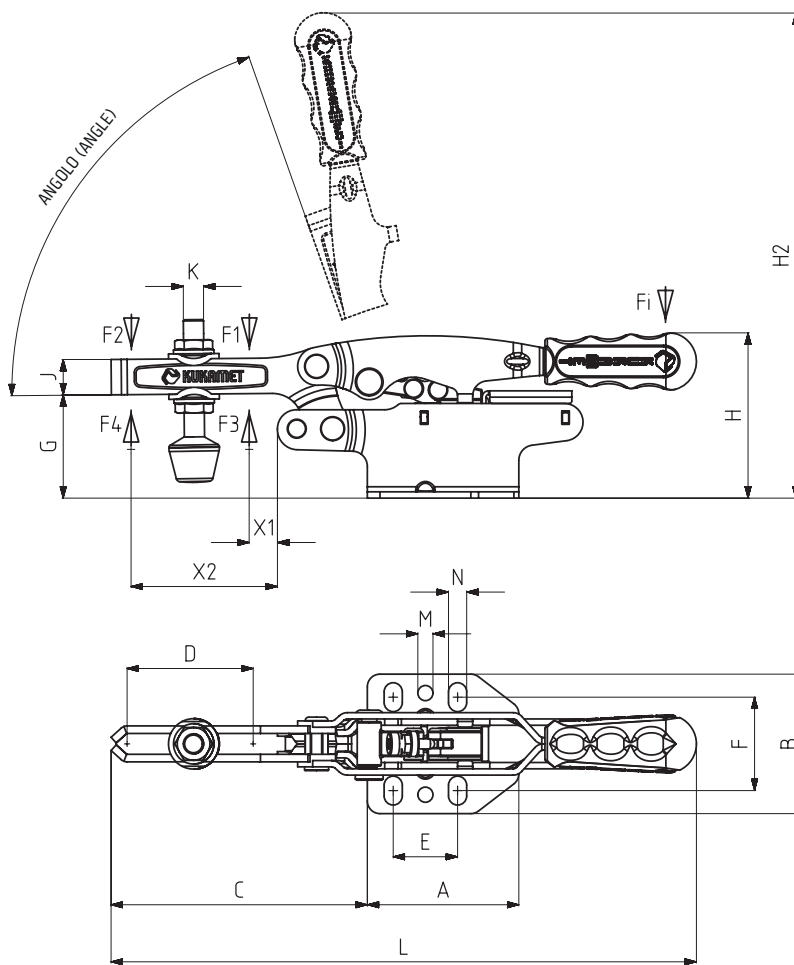
Il braccio di serraggio automatico e continuamente regolabile, permette il serraggio di pezzi fino a 55 mm senza alcuna variazione della forza esercitata. La forza di serraggio può essere regolata secondo le vostre esigenze particolari girando la vite di arresto sul meccanismo.

**Caractéristiques du produit :**

Le bras de serrage automatique et réglable en continu permet de serrer des pièces jusqu'à 55 mm sans aucune variation de la force exercée. La force de serrage peut être ajustée à vos besoins particuliers en tournant la vis de réglage sur le mécanisme



111 Pagina/Page: 6      711 Pagina/Page: 88



MODELLO NR	A	B	C	D	E	F	G	H	H2	J	K	L	M	N	X1	X2
122 - 3	60	55,5	101,5	50	25,5	37	41	65,5	201,5	14	M8	232	Ø6	7x11,5	16	50