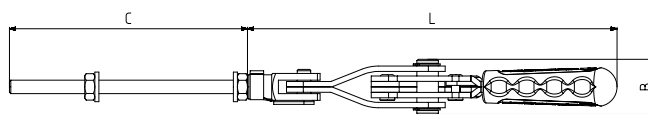
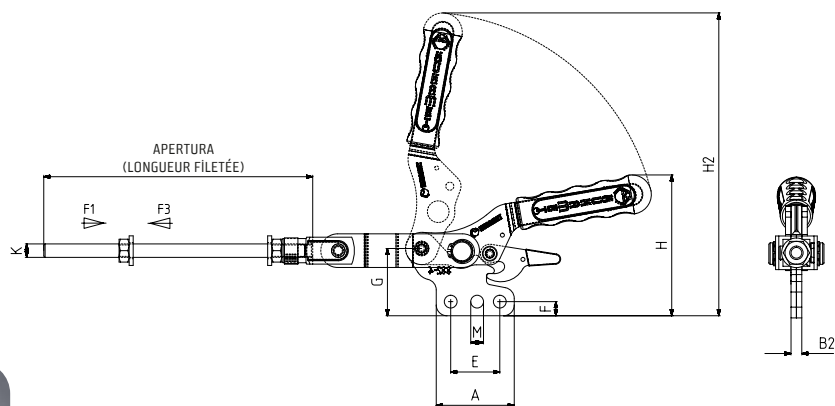


333-L



**Base Verticale Con Braccio Esteso**  
Corps Avec Base de Montage Vertical et Bras



MODELLO NR	A	B	B2	C	E	F	G	H	H2	K	L	M
333-4-L-M10	58	41	8	177	36,5	10,5	50	105	225	M10	275	Ø 9,5
333-4-L-M12-C1	58	41	8	225	36,5	10,5	50	105	225	M12	279	Ø 9,5
333-4-L-M12-C2	58	41	8	375	36,5	10,5	50	105	225	M12	279	Ø 9,5
333-5-L-M16	58	43	8	167,5	36,5	10,5	50	105	225	M16	304,5	Ø 9,5