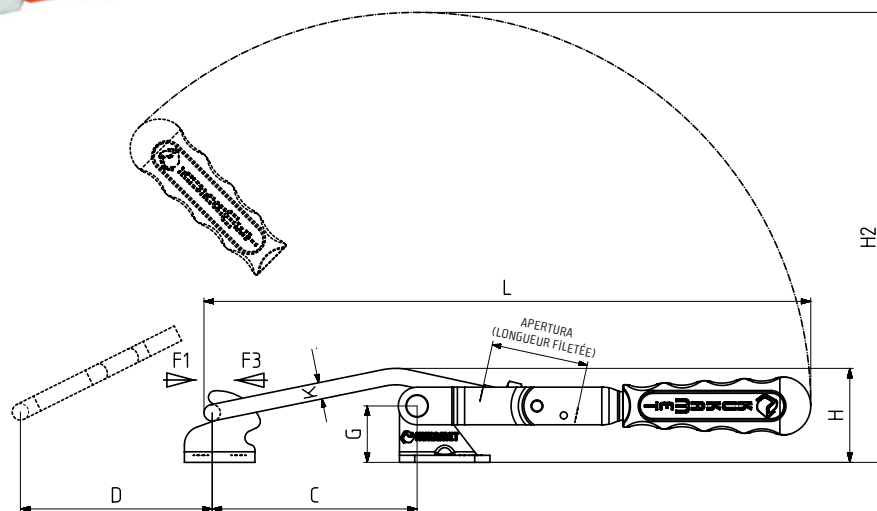


421



MODELLO NR	INOX	NERO (NOIR)	F1 (N)	F3 (N)	CORSA (apertura) (COURSE) (Longueur filetée)	PESO (POIDS) (gr ±%)
421-3	S 421 - ...	B 421 - ...	2000	2500	41	320

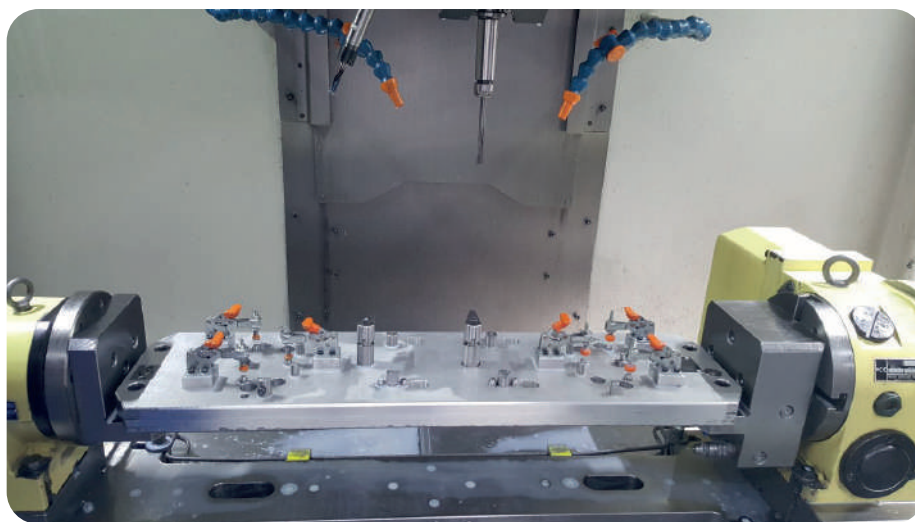
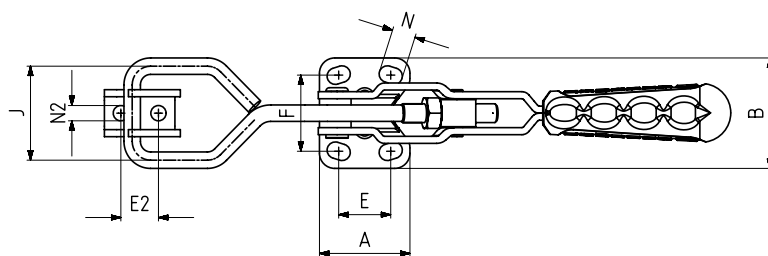
F1 : FORZA DI ESERCIZIO (FORCE EXERCÉE) , F3 : CAPACITÀ DI TENUTA (CAPACITÉ DE MAINTIEN)
La resistenza alla trazione dell'attrezzo in acciaio inox è più o meno 30%. (La résistance à la traction de la sauterelle en inox est inférieure de 30%)



Base Orizzontale
Base de Montage Horizontale



311 Pagina/Page: 39 411 Pagina/Page: 51 412 Pagina/Page: 52 413 Pagina/Page: 52



MODELLO NR	A	B	C Min.	C Max.	D	E	E2	F	G	H	H2	J	K	L Min.	L Max.	N	N2
421-3	38,5	47	77	97	80	22	16	32,5	24	42	190	40	M 8	255	275	7x10	Ø 6.5