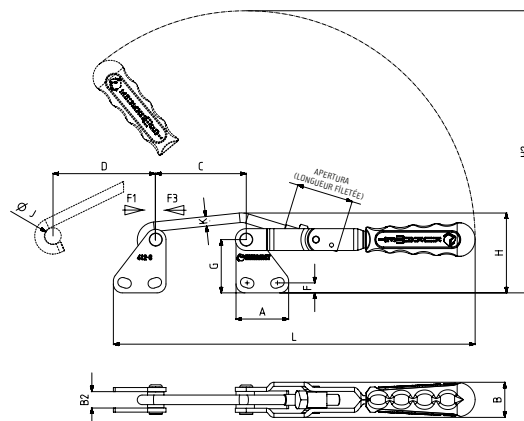
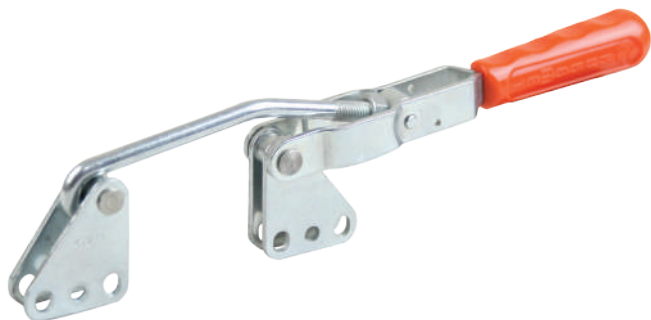


412



MODELLO NR	INOX	NERO (NOIR)	F1 (N)	F3 (N)	CORSA (apertura) (COURSE) (Longueur fileté)	PESO (POIDS) (gr ±%)
412 - 2	S 412 -	B 412 -	1500	1800	50	210
412 - 3	S 412 -	B 412 -	2000	2500	41	325
412 - 4	-	B 412 -	3500	4000	55	860

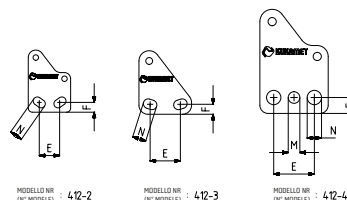
F1 : FORZA DI ESERCIZIO (FORCE EXERCÉE) , F3 : CAPACITÀ DI TENUTA (CAPACITÉ DE MAINTIEN)
La resistenza alla trazione dell'attrezzo in acciaio inox è più o meno 30%. (La résistance à la traction de la sauterelle en inox est inférieure de 30%).



Base Verticale
Base de Montage Verticale



311 Pagina/Page: 39 411 Pagina/Page: 51 413 Pagina/Page: 52 421 Pagina/Page: 53



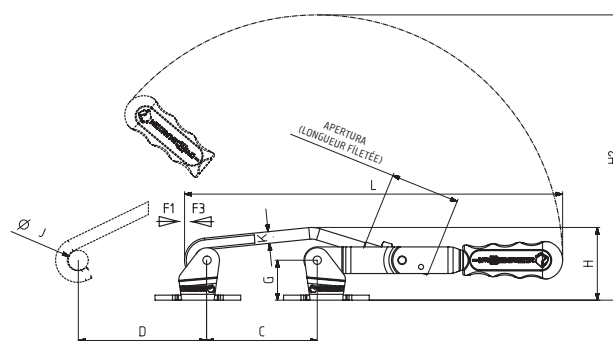
MODELLO NR	A	B	B2	C Min.	C Max.	D	E	F	G	H	H2	J	K	L Min.	L Max.	M	N
412 - 2	31	21,5	10	45	68	50	15	7	40	52	169	9	M6	200	220	-	6 x 9,5
412 - 3	38,5	25,5	12	60	75	80	22	7,3	39	57	205	12	M 8	255	270	-	7x10
412 - 4	50	34	16	75	100	130	30	11,5	67	88	280	16	M10	335	360	Ø 8,5	Ø 10,5

413



MODELLO NR	INOX	NERO (NOIR)	F1 (N)	F3 (N)	CORSA (apertura) (COURSE) (Longueur fileté)	PESO (POIDS) (gr ±%)
413 - 3	S 413 -	B 413 -	2000	2500	41	285

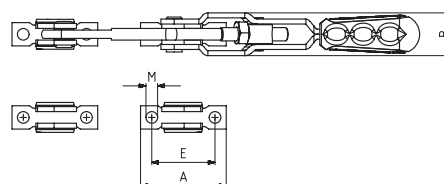
F1 : FORZA DI ESERCIZIO (FORCE EXERCÉE) , F3 : CAPACITÀ DI TENUTA (CAPACITÉ DE MAINTIEN)
La resistenza alla trazione dell'attrezzo in acciaio inox è più o meno 30%. (La résistance à la traction de la sauterelle en inox est inférieure de 30%).



Base Orizzontale
Corps Avec Base de Montage U



311 Pagina/Page: 39 411 Pagina/Page: 51 412 Pagina/Page: 52 421 Pagina/Page: 53



MODELLO NR	A	B	C Min.	C Max.	D	E	G	H	H2	J	K	L Min.	L Max.	M
413 - 3	51,5	25,5	60	75	80	38	24	42	190	12	M 8	255	270	Ø 7