



MODELLO NR	INOX	NERO (NOIR)	F1 (N)	F3 (N)	CORSA (apertura) (COURSE) (Longueur filetée)	PESO (POIDS) (gr ±%)
411 - 2	S 411 -	B 411 -	1500	1800	50	210
411 - 3	S 411 -	B 411 -	2000	2500	41	325
411 - 4	-	B 411 -	3500	4000	55	860

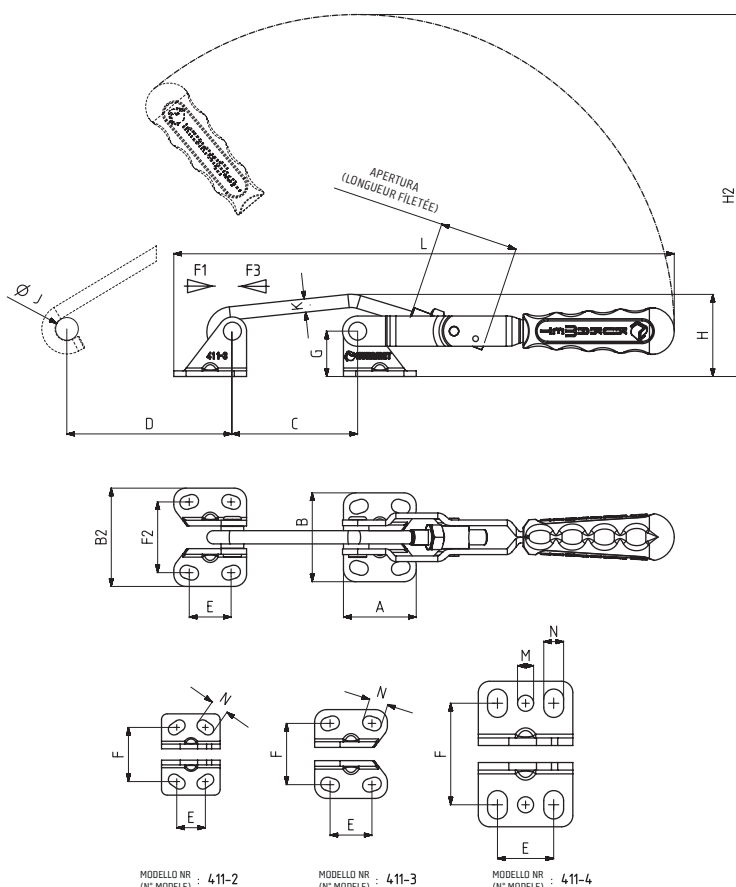
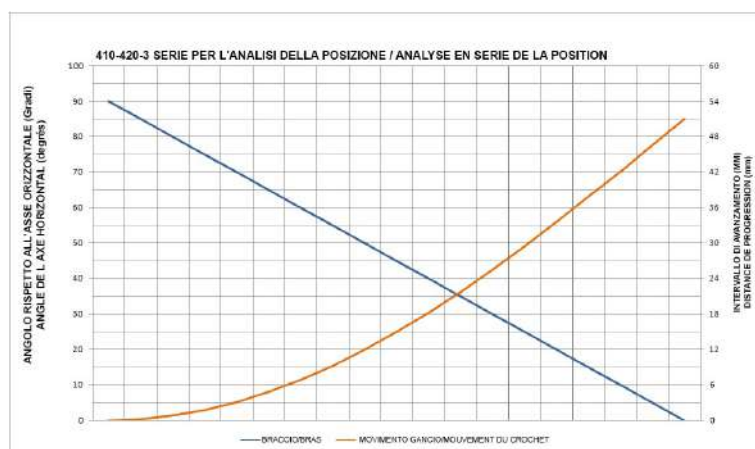
F1 : FORZA DI ESERCIZIO (FORCE EXERCICE) , F3 : CAPACITÀ DI TENUTA (CAPACITE DE MAINTIEN)
La resistenza alla trazione dell'attrezzo in acciaio inox è più o meno 30%. (La résistance à la traction de la sauterelle en inox est inférieure de 30%)



Base Orizzontale
Base de Montage Horizontale



311 Pagina/Page: 39 412 Pagina/Page: 52 413 Pagina/Page: 52 421 Pagina/Page: 53



MODELLO NR	A	B	B2	C min.	C max.	D	E	F	F2	G	H	H2	J	K	L min.	L max.	M	N
411 - 2	31	43	47	45	68	50	15	28,5	32,5	26	38	155	9	M6	200	220	-	6x9,5
411 - 3	38,5	47	52	60	75	80	22	32,5	37,5	24	42	190	12	M 8	255	270	-	7x10
411 - 4	50	77	84	75	100	130	30	53,5	60,5	40	61	253	16	M10	335	360	Ø 8,5	10,5x15