

6022



MODELLO NR	PISTON Ø	CORSIA (COURSE) (mm)	Lunghezza Max. ganasce (Longueur maxi de prise) (L)	Forza di serraggio (N) (Capacité de maintien) (N) 5 bar / for 5 bar		Pressione di esercizio (Pression d'utilisation)	Frequenza Max. (Fréquence max)	PESO (POIDS) (gr ±%2)
				Chiuso (Fermé)	Aperto (Ouvert)			
6022 - 16	16	4	4	24	18	1,5 - 7 bar	180 cycles/min	140
6022 - 20	20	6	6	47	35			260
6022 - 25	25	7	7	75	60			430
6022 - 32	32	8,5	8,5	100	85			700

L : Lunghezza ganasce / Longueur de prise (cm) M : Coppia teorica / Couple théorique (N.cm)

F : Forza di serraggio / Capacité de maintien (N) P : Pressione di funzionamento / Pression d'utilisation (bar)

Le forze di serraggio sono valide in caso di pressione P=5 bar con lunghezza di presa L=3 cm / Force de serrage (N) 5 bar longueur de pince L = 3 cm

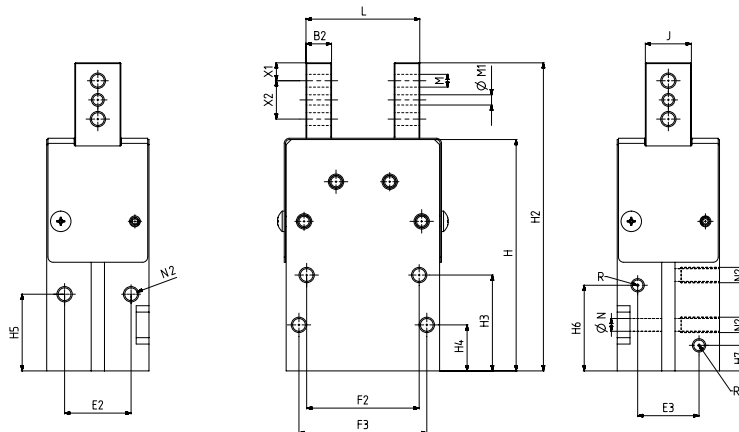
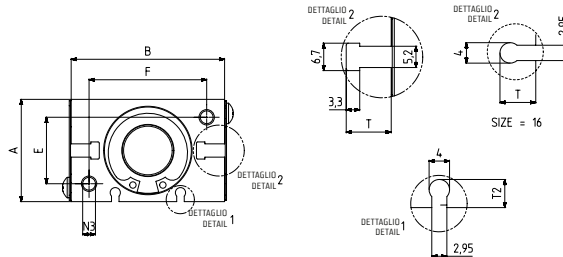


Pinza pneumatica - Movimento verticale parallelo

- Cilindro a doppio effetto magnetico
- Corpo in alluminio anodizzato
- Le ganasce della pinza sono in acciaio temprate
- Scanalature nel corpo per sensori tipo T e C per controllo fine corsa.
- L'azione di chiusura della pinza è generata dai lati di spinta del cilindro, con il risultato di una forza di presa maggiore.

Pince pneumatique à mouvement vertical parallèle

- Vérin à double effet et magnétique
- Corps aluminium anodisé résistant à la corrosion
- Bras en acier durci
- Rainures de fixation sur le corps pour positionner le piston.
- L'action de fermeture de la pince est générée du côté de la poussée du cylindre, ce qui entraîne une force de préhension plus élevée.



6021



6023



6024

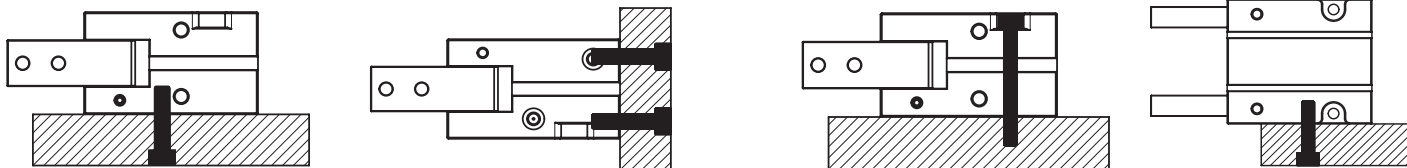
Pagina/Page: 109 Pagina/Page: 111 Pagina/Page: 112

Opzioni di Montaggio

* La pinza pneumatica può essere montata in 4 modi diversi grazie al design ergonomico

Options de Montage

* La pince peut être montée de 4 façons différentes suivant schémas.



MODELLO NR	A	B	B2	E	E2	E3	F	F2	F3	H	H2	H3	H4	H5	H6	H7	J	L Min	L Max	M	M1 (H7)	N	N2	N3	R	T	T2	X1	X2
6022 - 16	22	34	6	14	14	10,5	26	24	28	61	76	25,5	13	19	24	7	11	25	33	M3	2	3,3	M4	M4	M5	6,8	4	3	8
6022 - 20	26	45	7	16	16	15	35	30	36	73,5	95,5	28	14,5	22	27,5	8	12	32	44	M4	2,5	4,2	M5	M5	M5	10	4,2	4	10
6022 - 25	32	52	9	20	20	18	40	36	40	80	104	28,5	15	22	29	8	14	37	51	M5	3	4,2	M5	M5	M5	11	4,5	5	12
6022 - 32	40	60	10	26	26	24	46	44	50	90,5	120,5	37,5	18	30	33,5	10	18	43	59	M6	4	5	M6	M6	M5	11	5,5	7	15