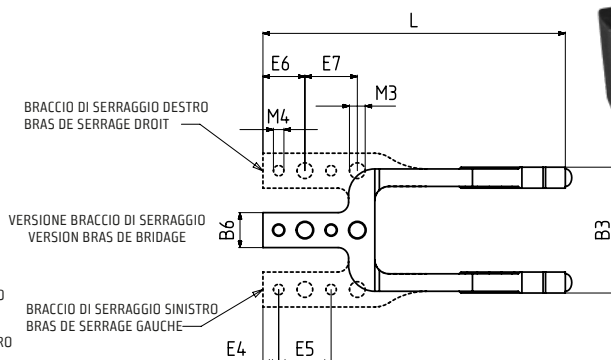
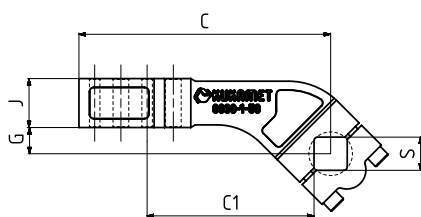




MODELLO NR	PESO (POIDS) (gr ±%)
6030-1 - 50	955
6030-1 - 50-R	1050
6030-1 - 50-L	1050

Gancia
Bras



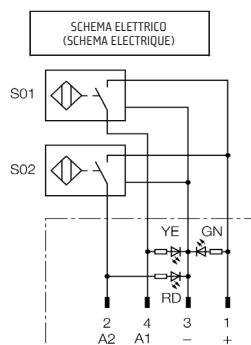
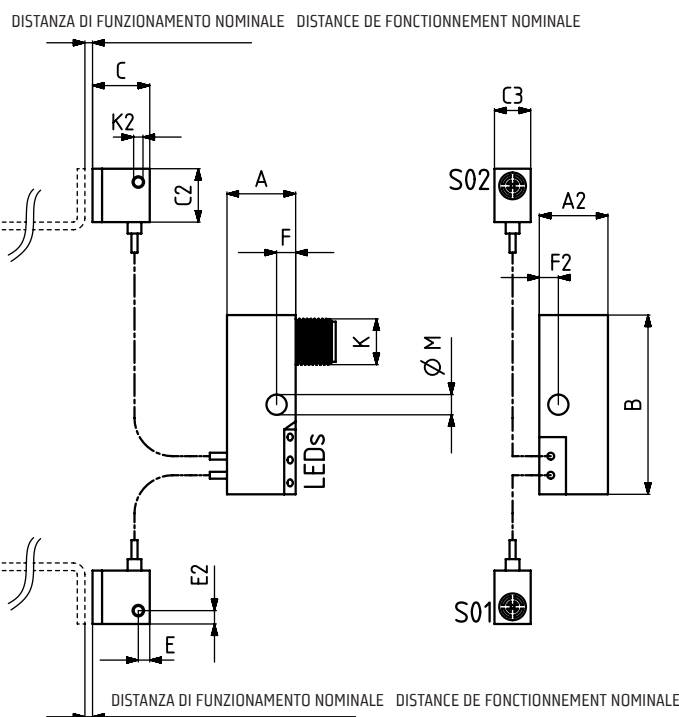
ORDERING EXAMPLE :

- 6030-1-50 CORPO CENTRALE / BRAS DE SERRAGE CENTRAL
- 6030-1-50-R BRACCIO DI SERRAGGIO DESTRO / BRAS DE SERRAGE DROIT
- 6030-1-50-L BRACCIO DI SERRAGGIO SINISTRO / BRAS DE SERRAGE GAUCHE

MODELLO NR	B3	B6	C	C1	E4	E5	E6	E7	G	J	L	M3	M4 (H7)	S
6030-1 - 50	72	20	144	95,5	9	30	24	30	14	30	173	9	6	19
6030-1 - 50-R	72	20	144	95,5	9	30	24	30	14	30	173	9	6	19
6030-1 - 50-L	72	20	144	95,5	9	30	24	30	14	30	173	9	6	19



NOME E CODICE PRODOTTO (DESIGNATION ET CODE ARTICLE)	MODELLO NR	DISTANZA DI FUNZIONAMENTO NOMINALE (DISTANCE DE FONCTIONNEMENT NOMINALE)	RIPETIBILITA (REPETABILITE)	TEMPERATURA AMBIENTE	TENSIONE DI ESERCIZIO (VOLTAGE)	CORRENTE DI FUNZIONAMENTO (INTENSITE)	INDICATORE DI ACCENSIONE (VOYANT "ON")	MORSETTO DI COMUNICAZIONE (ETAT DE COMMUNICATION)	PESO (POIDS) (gr ±%)
TURCK NI2-Q9,5-AP6-0,1-FS4,4X3/S304	150 - 690	2mm	≤ 2 %	-25...+70 °C	10...30VDC	≤ 150 mA	VERDE (VERT)	GIALLO / ROSSO (JAUNE/ROUGE)	32



SENSORE ATTREZZO PNEUMATICO
Capteur de serrage

NOME E CODICE PRODOTTO (DESIGNATION ET CODE ARTICLE)	MODELLO NR	A	A2	B	C	C2	C3	E	E2	F	K	K2	M
TURCK NI2-Q9,5-AP6-0,1-FS4,4X3/S304	150 - 690	18	18	47	15	14	9,5	3	3,5	5	M12x1	M3	5,3