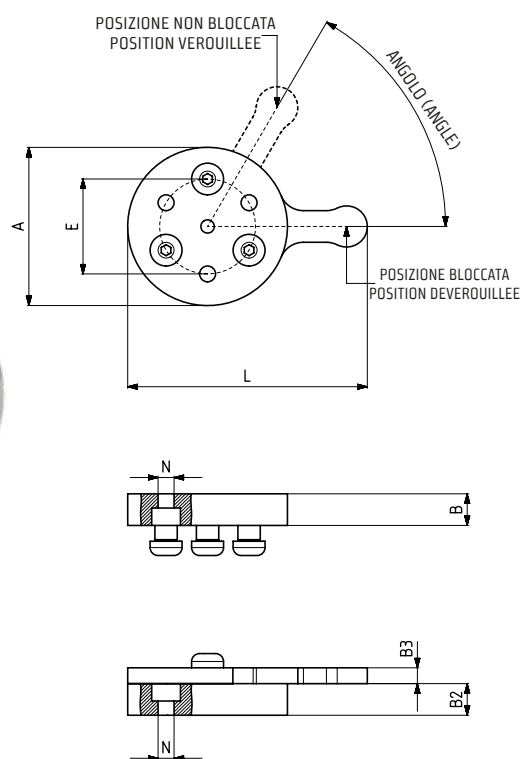


991



MODELLO NR	ANGOLO (ANGLE)	PESO (POIDS) (gr ±%)
991 - 1	60°	170



Caratteristiche del prodotto:

Il corpo è in alluminio, mentre i perni sono in acciaio.
La piastra di bloccaggio è utilizzata per unire i pezzi in modo più veloce e preciso.
La leva di serraggio permette di bloccare e sbloccare facilmente il prodotto con un solo movimento.
I fori di montaggio sul corpo hanno una capacità di montaggio facile e flessibile

Caractéristiques du produit :

Le corps est en aluminium, les broches de serrage sont en acier.
La plaque de serrage de bloc permet d'adhérer aux pièces plus rapidement et plus précisément.
Le levier de serrage permet de verrouiller et de déverrouiller facilement le produit en un seul mouvement.
Les trous de montage du corps sont facilement compatibles.



MODELLO NR	A	B	B2	B3	E	L	N
991-1	Ø50	10	10	5	30	75	Ø5