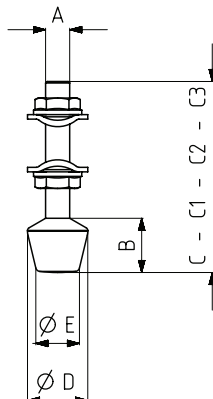
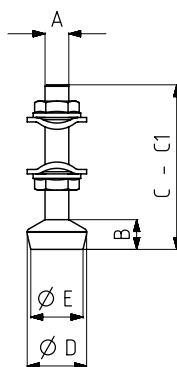


**911** Puntali in gomma siliconica  
Presseur caoutchouc silicone



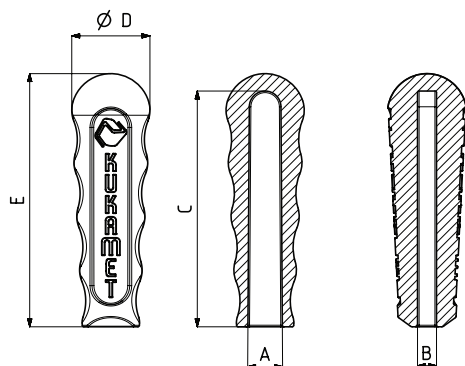
Codice Code	Modello Nr Modèle n°	Acciaio Inox Inox	Nero Noir	A	B	C	D	E
150-181	911 - 0	S 911 - ....	B 911 - ....	M 4	7	31	10	8
150-547	911 - 0 - C1	S 911 - ....	B 911 - ....	M 4	7	65,5	10	8
150-99	911 - 1	S 911 - ....	B 911 - ....	M 5	10,5	43,5	12,5	9
150-545	911 - 1 - C1	S 911 - ....	B 911 - ....	M 5	10,5	68,5	12,5	9
150-86	911 - 2	S 911 - ....	B 911 - ....	M 6	14,5	50,5	16	10,5
150-245	911 - 2 - C1	S 911 - ....	B 911 - ....	M 6	14,5	110,5	16	10,5
150-246	911 - 2 - C2	S 911 - ....	B 911 - ....	M 6	14,5	130,5	16	10,5
150-546	911 - 2 - C3	S 911 - ....	B 911 - ....	M 6	14,5	70,5	16	10,5
150-87	911 - 3	S 911 - ....	B 911 - ....	M 8	18	63,5	20	14
150-247	911 - 3 - C1	S 911 - ....	B 911 - ....	M 8	18	83,5	20	14
150-283	911 - 3 - C2	S 911 - ....	B 911 - ....	M 8	18	143	20	14
150-88	911 - 4	S 911 - ....	B 911 - ....	M10	23,5	87	26,5	17
150-217	911 - 4 - C1	S 911 - ....	B 911 - ....	M10	23,5	125	26,5	17
150-116	911 - 5	S 911 - ....	B 911 - ....	M12	27,25	100	30	21

**916** Puntali in gomma siliconica  
Presseur caoutchouc silicone



Codice Code	Modello Nr Modèle n°	Acciaio Inox Inox	Nero Noir	A	B	C	D	E
150-324	916 - 0	S 916 - ....	B 916 - ....	M 4	5	29	10	9
150-526	916 - 0 - C1	S 916 - ....	B 916 - ....	M 4	5	63,9	10	9
150-263	916 - 1	S 916 - ....	B 916 - ....	M 5	7	40	12	10
150-264	916 - 2	S 916 - ....	B 916 - ....	M 6	10	46	16	13
150-265	916 - 3	S 916 - ....	B 916 - ....	M 8	12	57	20	16
150-266	916 - 4	S 916 - ....	B 916 - ....	M10	16	79	26	20
150-328	916 - 5	S 916 - ....	B 916 - ....	M12	19	91	30	24

**921** Manopola plastica  
Poignée plastique



Modello Nr Modèle n°	Nero Noir	A	B	C	D	E
921 - 1	B 921 - ....	11	4	54	17,5	58
921 - 2	B 921 - ....	11	5	54	23	60
921 - 3	B 921 - ....	11	6	74	25	80
921 - 4	B 921 - ....	18	6	94	29	100
			8			
			10			

