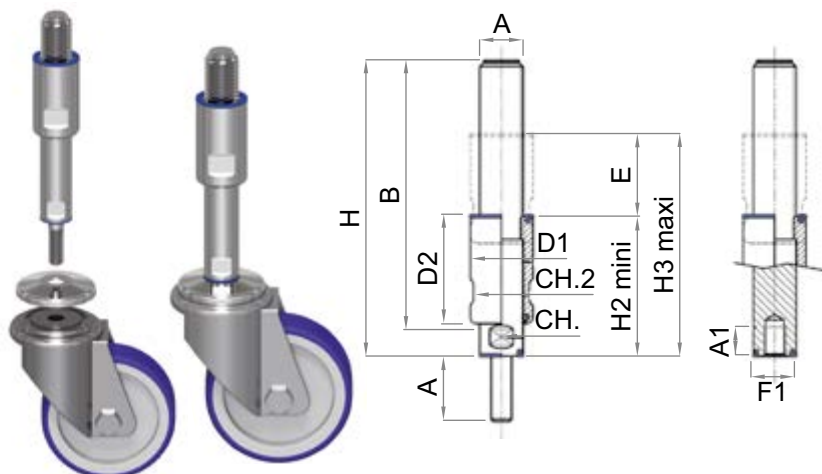


## Accessoires hygiéniques

Supports pour roulettes  
Inox



CODE		E course de réglage	DIMENSIONS												
Version male	Version femelle		M	A	B	CH	F1	A1	D1	D2	CH2	H2	H3	H	
MA-SUP16150M/TC	MA-SUP16150F/TC	45	M16	37	150	20	M12	15	24	60	20	85	130	169	
MA-SUP16200M/TC	MA-SUP16200F/TC	70	M16	37	200	20	M12	15	24	85	20	110	180	219	
MA-SUP20150M/TC	MA-SUP20150F/TC	45	M20	37	150	20	M12	15	30	60	26	85	130	169	
MA-SUP20200M/TC	MA-SUP20200F/TC	70	M20	37	200	20	M12	15	30	85	26	110	180	219	
MA-SUP24150M/TC	MA-SUP24150F/TC	45	M24	37	150	20	M12	15	35	60	30	85	130	169	
MA-SUP24200M/TC	MA-SUP24200F/TC	70	M24	37	200	20	M12	15	35	85	30	110	180	219	

matière

Inox AISI 304. Joint silicone bleu.

note

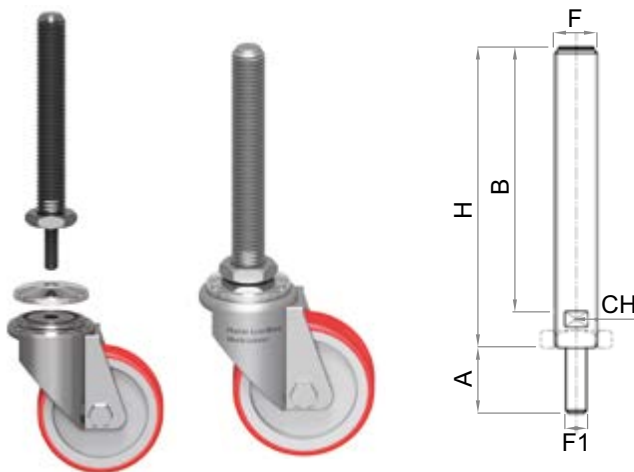
Les roulettes ne sont pas fournies.  
Sur demande joint en caoutchouc NBR  
FDA noir.

options

- ROUNDSUPD60  
Rondelle inox pour liaison D60  
- ROUNDSUPD80  
Rondelle inox pour liaison D80.

## Accessoires hygiéniques

Supports pour roulettes  
Inox



CODE	DIMENSIONS					
	M	A	B	CH	F1	H
MA-SUP16150M/BF	M16	37	150	13	M12	171
MA-SUP16200M/BF	M16	37	200	13	M12	221
MA-SUP20150M/BF	M20	37	150	17	M12	172
MA-SUP20200M/BF	M20	37	200	17	M12	222
MA-SUP24150M/BF	M24	37	150	20	M12	172
MA-SUP24200M/BF	M24	37	200	20	M12	222

matière

Tige en inox AISI 304. Joint silicone bleu.

note

Les roulettes ne sont pas fournies.  
Sur demande joint caoutchouc NBR FDA noir.