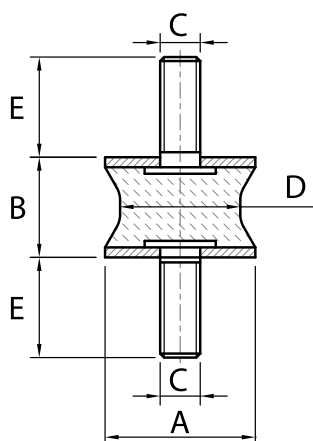


Accessoires antivibratoires



Plots diabolos
Série MS
Mâle/mâle

CODE	DÉSIGNATION	DIMENSIONS					CHARGE MAXI daN	
		A	B	C	D	E	Compression	Cisaillement
G-A2MS12	Plot MS 12x15x7 M4x10 60 Sh	12	15	M4	7	10	3	0,8
G-A2MS25	Plot MS 25x20x10 M6x18 60 Sh	25	20	M6	10	18	50	3
G-A2MS30	Plot MS 30x20x24 M8x20 60 Sh	30	20	M8	20	20	60	10
G-A2MS40	Plot MS 40x30x19 M8x20 60 Sh	40	30	M8	19	20	80	6
G-A2MS40L	Plot MS 40x30x27 M8x20 60 Sh	40	30	M8	27	20	100	8

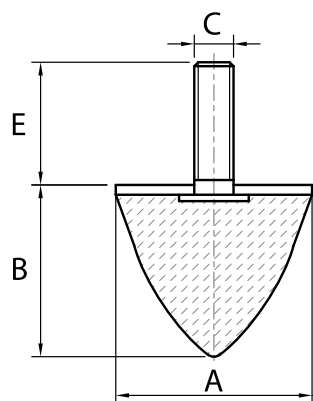
matière

note

Corps : en élastomère NR/SBR. Dureté : 60° shore A (tolérance +/- 5 SH).
Parties métalliques : en acier zingué.

Sur demande matière ou longueur de tige spéciale.

Accessoires antivibratoires



Butées coniques
Série CN
Mâle

CODE	DÉSIGNATION	DIMENSIONS				CHARGE MAXI daN
		A	B	C	E	Compression
G-A2CN24	Butée conique CN 25x22 M6x20 60 Sh	25	22	M6	20	20
G-A2CN25	Butée conique CN 25x22 M10x20 60 Sh	25	22	M10	20	20
G-A2CN2525	Butée conique CN 25x25 M6x18 60 Sh	25	25	M6	18	18
G-A2CN26	Butée conique CN 25x30 M6x18 60 Sh	25	30	M6	18	18
G-A2CN31	Butée conique CN 30x36 M8x23 60 Sh	30	36	M8	23	25
G-A2CN39	Butée conique CN 40x30 M8x23 60 Sh	40	30	M8	23	29
G-A2CN41	Butée conique CN 40x60 M8x23 60 Sh	40	60	M8	23	28
G-A2CN51	Butée conique CN 50x50 M10x28 60 Sh	50	50	M10	28	54
G-A2CN52	Butée conique CN 50x64 M8x35 60 Sh	50	64	M8	35	50
G-A2CN61	Butée conique CN 60x60 M12x33 60 Sh	60	60	M12	33	72
G-A2CN75	Butée conique CN 75x70 M12x37 60 Sh	75	70	M12	37	117
G-A2CN100	Butée conique CN 100x85 M16x46 60 Sh	100	85	M16	42	330

matière

note

Corps : en élastomère NR/SBR. Dureté : 60° shore A (tolérance +/- 5 SH).
Parties métalliques : en acier zingué.

Sur demande matière ou longueur de tige spéciale.