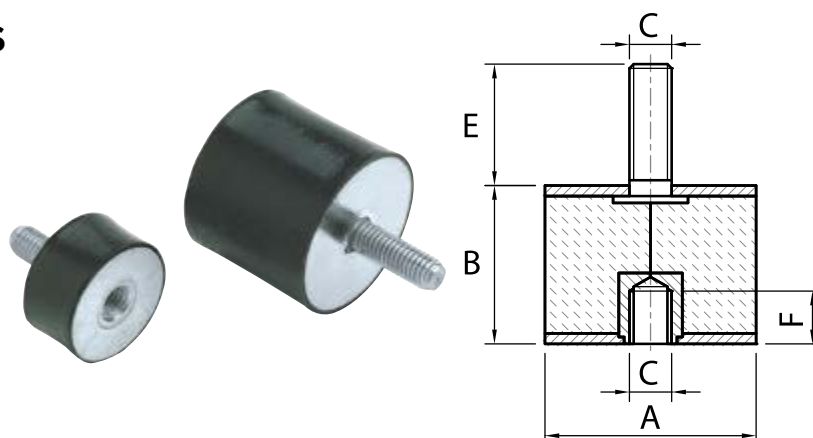


## Accessoires antivibratoires

Plots cylindriques

Série MF

Mâle/femelle



CODE	DÉSIGNATION	DIMENSIONS					CHARGE MAXI daN	
		A	B	C	E	F	Compression	Cisaillement
G-A1MF1010	Plot MF 10x10 M4x10 60 Sh	10	10	M4	10	4	15	2
G-A1MF1015	Plot MF 10x15 M4x10 60 Sh	10	15	M4	10	4	15	2
G-A1MF1310	Plot MF 13x10 M5x10 60 Sh	13	10	M5	10	5	15	2
G-A1MF1510	Plot MF 15x10 M4x10 60 Sh	15	10	M4	10	4	15	3
G-A1MF1515	Plot MF 15x15 M4x14 60 Sh	15	15	M4	14	4	15	3
G-A1MF1610	Plot MF 16x10 M5x12 60 Sh	16	10	M5	12	5	20	2
G-A1MF2010	Plot MF 20x10 M6x16 60 Sh	20	10	M6	16	6	30	3
G-A1MF2015	Plot MF 20x15 M6x16 60 Sh	20	15	M6	16	6	34	3
G-A1MF2020	Plot MF 20x20 M6x16 60 Sh	20	20	M6	16	6	29	2
G-A1MF2025	Plot MF 20x25 M6x16 60 Sh	20	25	M6	16	6	25	2
G-A1MF2030	Plot MF 20x30 M6x16 60 Sh	20	30	M6	16	6	25	2
G-A1MF2515	Plot MF 25x15 M6x18 60 Sh	25	15	M6	18	6	40	6
G-A1MF2515/8	Plot MF 25x15 M8x18 60 Sh	25	15	M8	18	6	40	6
G-A1MF2518	Plot MF 25x18 M5x12 60 Sh	25	18	M5	12	*	40	6
G-A1MF2520/6	Plot MF 25x20 M6x18 60 Sh	25	20	M6	18	6	45	5
G-A1MF2520/8	Plot MF 25x20 M8x20 60 Sh	25	20	M8	20	8	45	5
G-A1MF2525	Plot MF 25x25 M6x18 60 Sh	25	25	M6	18	6	40	4
G-A1MF2530	Plot MF 25x30 M6x18 60 Sh	25	30	M6	18	6	35	3
G-A1MF3015	Plot MF 30x15 M8x18 60 Sh	30	15	M8	18	8	58	10
G-A1MF3020	Plot MF 30x20 M8x23 60 Sh	30	20	M8	23	8	66	9
G-A1MF3020-14	Plot MF 30x20 M8x14 60 Sh	30	20	M8	14	8	66	9
G-A1MF3025	Plot MF 30x25 M8x23 60 Sh	30	25	M8	23	8	66	8
G-A1MF3030/6	Plot MF 30x30 M6x18 60 Sh	30	30	M6	18	6	60	7
G-A1MF3030	Plot MF 30x30 M8x23 60 Sh	30	30	M8	23	8	61	7
G-A1MF3040	Plot MF 30x40 M8x23 60 Sh	30	40	M8	23	8	54	5
G-A1MF4020	Plot MF 40x20 M8x23 60 Sh	40	20	M8	23	8	88	16
G-A1MF4025	Plot MF 40x25 M8x23 60 Sh	40	25	M8	23	8	90	16
G-A1MF4030/8	Plot MF 40x30 M8x23 60 Sh	40	30	M8	23	8	98	15
G-A1MF4030/10	Plot MF 40x30 M10x28 60 Sh	40	30	M10	28	10	98	15
G-A1MF4035	Plot MF 40x35 M8x23 60 Sh	40	35	M8	23	8	88	13
G-A1MF4040/8	Plot MF 40x40 M8x23 60 Sh	40	40	M8	23	8	108	13
G-A1MF4040/10	Plot MF 40x40 M10x28 60 Sh	40	40	M10	28	10	108	13
G-A1MF4045	Plot MF 40x45 M8x23 60 Sh	40	45	M8	23	8	100	13

Suite page ci-contre...