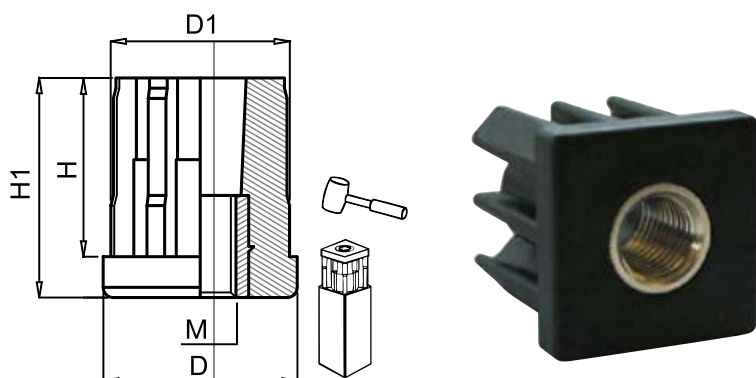


Embouts de tubes

Embout à insert taraudé
Tube carré

CODE	EXTÉRIEUR TUBE	EPAISSEUR TUBE	DIMENSIONS					CHARGE MAXI
			M	D	D1	H1	H	
FA-098V301508	30x30	1.5	M8	30	27.5	33	27	5 000
FA-098V301510			M10	30	27.5	33	27	5 000
FA-098V301512			M12	30	27.5	33	27	5 000
FA-098V301514			M14	30	27.5	33	27	5 000
FA-098V301516			M16	30	27.5	33	27	5 000
FA-098V302008	30X30	2.0	M8	30	26.5	33	27	5 000
FA-098V302010			M10	30	26.5	33	27	5 000
FA-098V302012			M12	30	26.5	33	27	5 000
FA-098V302014			M14	30	26.5	33	27	5 000
FA-098V302016			M16	30	26.5	33	27	5 000
FA-098V401508	40X40	1.5	M8	40	37.5	43	35	8 000
FA-098V401510			M10	40	37.5	43	35	8 000
FA-098V401512			M12	40	37.5	43	35	8 000
FA-098V401514			M14	40	37.5	43	35	8 000
FA-098V401516			M16	40	37.5	43	35	8 000
FA-098V401520			M20	40	37.5	43	35	8 000
FA-098V402008	40X40	2.0	M8	40	36.5	43	35	10 000
FA-098V402010			M10	40	36.5	43	35	10 000
FA-098V402012			M12	40	36.5	43	35	10 000
FA-098V402014			M14	40	36.5	43	35	10 000
FA-098V402016			M16	40	36.5	43	35	10 000
FA-098V402020			M20	40	36.5	43	35	10 000
FA-098V402508	40x40	2.5	M8	40	35.5	43	35	10 000
FA-098V402510			M10	40	35.5	43	35	10 000
FA-098V402512			M12	40	35.5	43	35	10 000
FA-098V402514			M14	40	35.5	43	35	10 000
FA-098V402516			M16	40	35.5	43	35	10 000
FA-098V402520			M20	40	35.5	43	35	10 000
FA-098V403008	40X40	3.0	M8	40	34.5	43	35	10 000
FA-098V403010			M10	40	34.5	43	35	10 000
FA-098V403012			M12	40	34.5	43	35	10 000
FA-098V403014			M14	40	34.5	43	35	10 000
FA-098V403016			M16	40	34.5	43	35	10 000
FA-098V403020			M20	40	34.5	43	35	10 000
FA-098V404008	40x40	4.0	M8	40	32.5	43	35	10 000
FA-098V404010			M10	40	32.5	43	35	10 000
FA-098V404012			M12	40	32.5	43	35	10 000
FA-098V404014			M14	40	32.5	43	35	10 000
FA-098V404016			M16	40	32.5	43	35	10 000
FA-098V404020			M20	40	32.5	43	35	10 000
FA-098V501510	50x50	1.5	M10	50	47.5	55	44	8 000

Suite page suivante...