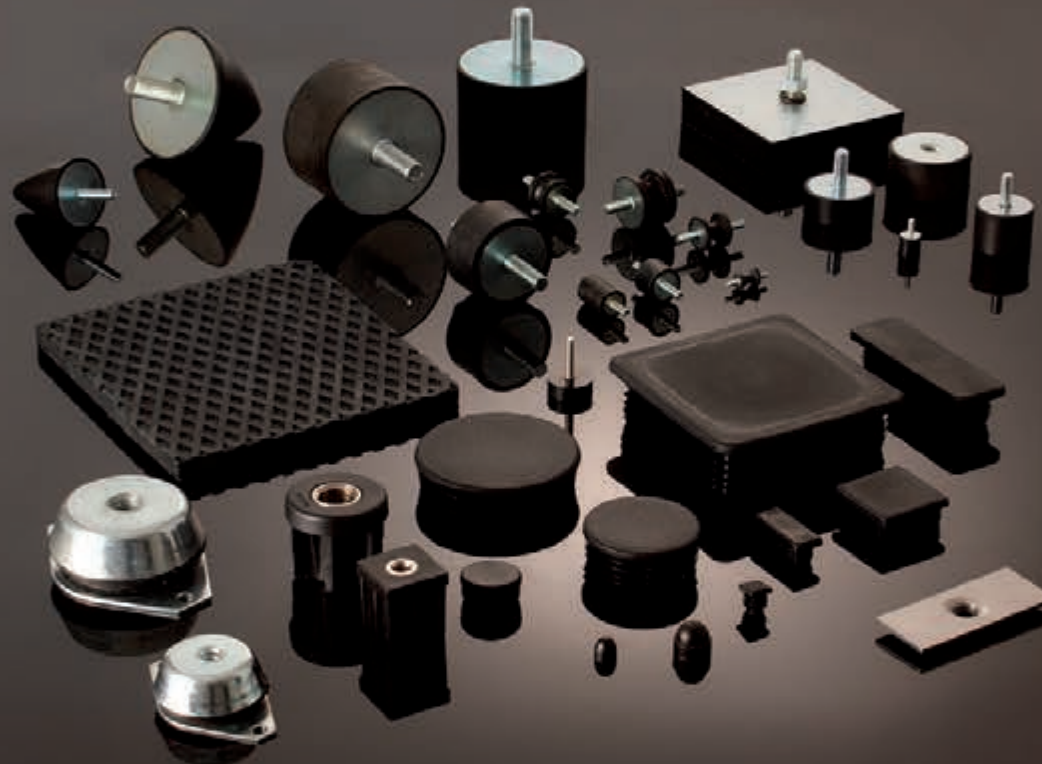


Accessoires



Embout
Tube rond
Tube carré
Tube rectangulaire
P. 154 à 157



Embout taraudé
Tube rond, carré,
rectangulaire
P. 158



Platine inox
P. 159



Embout à insert taraudé
Tube rond
Tube carré
P. 160 à 163



Plots cylindriques
Série MM
Série MF
P. 164 et 165



Butées cylindriques
Série PM
Série PF
Série PMX
P. 166, 169 et 171



Plots cylindriques
Série MMT
Série MFT
Série FF
Série MMX
P. 167, 169 et 171



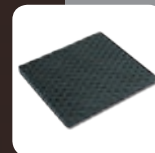
Plots diabolos
Série MS
P. 170



Butées coniques
Série CN
P. 170

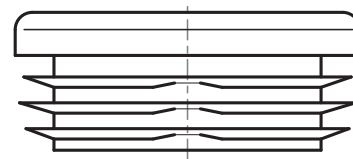


Barres antivibratoires
Série B
P. 172



Plaques antivibratoires
Série CQ
P. 172

Accessoires

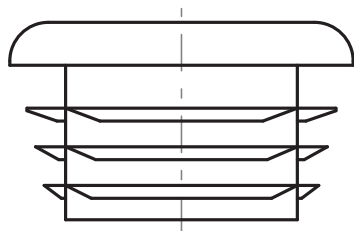
Embout
Tube rond

CODE	DESIGNATION	EXTERIEUR TUBE	EPAISSEUR TUBE
7371-301	TT/10	10	1-2
7371-303	TT/12	12	1-2
7371-305	TT/13	13	1-2
7371-307	TT/14	14	1-2
7371-309	TT/15	15	1-2
7371-311	TT/16	16	1-2
7371-313	TT/18	18	1-2
7371-314	TT/19	19	1-2
7371-315	TT/20	20	1-2
7371-316	TT/21	21	1-2
7371-317	TT/22	22	1-2
7371-318	TT/23	23	1-2,5
7371-324	TT/24	24	1-2,5
7371-320	TT/25	25	1-3
7371-326	TT/26	26	1-3
7371-322	TT/27	27	1-3
7371-323	TT/28	28	1-2
7371-325	TT/30	30	1-2
7371-327	TT/32	32	1-2
7371-328	TT/34	34	1-3
7371-331	TT/35	35	1-2
7371-333	TT/36	36	1-2
7371-334	TT/37	37	1-3
7371-336	TT/38	38	1-3,5
7371-338	TT/40	40	1-3
7371-339	TT/42	42	1-2
7371-340	TT/42	42	2-4
7371-332	TT/43	43	2-2,5
7371-342	TT/45	45	1-3,5
7371-356	TT/46	46	1,5-3,5

CODE	DESIGNATION	EXTERIEUR TUBE	EPAISSEUR TUBE
7371-344	TT/48	48	1,2-3,6
7371-366	TT/48	48	2,5-5
7371-345	TT/50	50	1-2
7371-346	TT/52	52	1,5-3,5
7371-348	TT/55	55	1-3
7371-350	TT/60	60	1,5-3
7371-351	TT/60/3	60	3-4
7371-352	TT/65	65	1,5-3,5
7371-353	TT/70	70	2-4,5
7371-355	TT/76	76	1,6-4
7371-358	TT/80	80	1,5-3
7371-367	TT/85	85	1,5-4
7371-368	TT/88	88	1,8-4
7371-359	TT/90	90	2,5-5
7371-360	TT/95	95	1,5-4
7371-362	TT/100	100	2-4,5
7371-361	TT/102	102	2-4
7371-363	TT/105	105	2-4,5
7371-369	TT/108	108	3-5
7371-364	TT/110	110	2-4,5
7371-370	TT/114	114	3,2-5,5
7371-365	TT/120	120	2-4
7371-371	TT/125	125	2-6
7371-372	TT/130	130	2-6
7371-373	TT/133	133	2-6
7371-374	TT/140	140	2-6,5
7371-375	TT/150	150	2-7
7371-377	TT/160	160	2,5-7
7371-378	TT/168	168	2-6,5
7371-379	TT/194	194	2,9-8

MATIERE Technopolymère noir.

NOTE Sur demande autres types et dimensions.

Embout
Tube carré

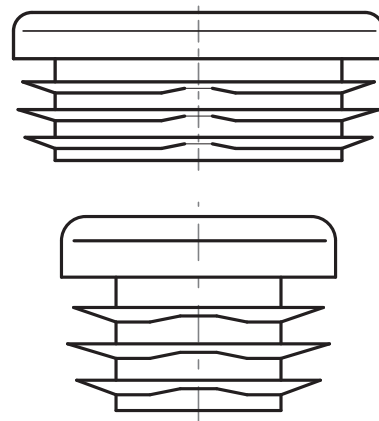
CODE	DESIGNATION	EXTERIEUR TUBE	EPAISSEUR TUBE
7371-151	TQ/10x10	10x10	1,5-2
7371-153	TQ/12x12	12x12	1,5-2
7371-155	TQ/13x13	13x13	1,5-2
7371-157	TQ/15x15	15x15	1,5-2
7371-159	TQ/16x16	16x16	1,5-2
7371-162	TQ/18x18	18x18	1,5-3
7371-164	TQ/20x20	20x20	1-3
7371-166	TQ/22x22	22x22	1-3
7371-168	TQ/25x25	25x25	1-3
7371-174	TQ/28x28	28x28	1,5-3
7371-176	TQ/30x30	30x30	1-2,5
7371-177	TQ/30x30	30x30	2,5-4,5
7371-182	TQ/35x35	35x35	1-3
7371-184	TQ/35x35	35x35	2,5-5
7371-186	TQ/40x40	40x40	1-3
7371-188	TQ/40x40	40x40	2,5-4
7371-189	TQ/40x40	40x40	5-5,5
7371-190	TQ/40x40	40x40	4-4,5
7371-192	TQ/45x45	45x45	1-3
7371-194	TQ/50x50	50x50	1-2,5

CODE	DESIGNATION	EXTERIEUR TUBE	EPAISSEUR TUBE
7371-196	TQ/50x50	50x50	2,6-4
7371-200	TQ/50x50	50x50	3,5-6
7371-214	TQ/55x55	55x55	2-4,5
7371-198	TQ/60x60	60x60	1,5-3,5
7371-201	TQ/60x60	60x60	3-5
7371-202	TQ/65x65	65x65	2-4,5
7371-203	TQ/70x70	70x70	2-4
7371-212	TQ/80x80	80x80	2-4
7371-206	TQ/80x80	80x80	3-5
7371-207	TQ/90x90	90x90	2-5
7371-208	TQ/90x90	90x90	3,6-5
7371-216	TQ/95x95	95x95	3,5-5,5
7371-210	TQ/100x100	100x100	1-4
7371-211	TQ/100x100	100x100	5-8
7371-217	TQ/110x110	110x110	3-5
7371-213	TQ/120x120	120x120	2,5-5
7371-218	TQ/140x140	140x140	4-7
7371-219	TQ/150x150	150x150	5-8
7371-221	TQ/150x150	150x150	10-12,5

MATIERE Technopolymère noir.

NOTE Sur demande autres types et dimensions.

Accessoires

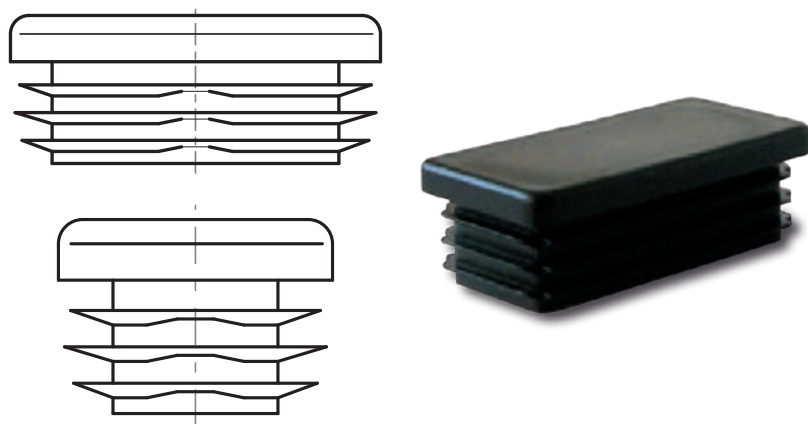
Embout
Tube rectangulaire

CODE	DESIGNATION	EXTERIEUR TUBE	EPAISSEUR TUBE
7370-992	TR/20x10	20x10	1-2
7370-994	TR/20x15	20x15	1-2
7370-997	TR/25x10	25x10	1-1,5
7370-999	TR/25x15	25x15	1-2,5
7371-002	TR/25x20	25x20	1-3
7371-004	TR/30x10	30x10	1-1,5
7371-006	TR/30x15	30x15	1-2,5
7371-008	TR/30x20	30x20	1,5-3
7371-013	TR/30x25	30x25	1,5
7371-015	TR/35x10	35x10	1-2
7371-026	TR/35x15	35x15	1-3
7371-016	TR/35x20	35x20	1-2,5
7371-018	TR/35x25	35x25	1-3
7371-020	TR/35x30	35x30	1-1,5
7371-022	TR/40x10	40x10	1,5
7371-024	TR/40x15	40x15	1-1,5
7371-027	TR/40x20	40x20	1-2
7371-029	TR/40x20	40x20	3
7371-030	TR/40x25	40x25	1-3
7371-032	TR/40x30	40x30	1-3
7371-036	TR/40x35	40x35	1-3
7371-037	TR/45x15	45x15	1,5-2
7371-039	TR/45x20	45x20	1,5-2
7371-041	TR/45x25	45x25	1,5-2

CODE	DESIGNATION	EXTERIEUR TUBE	EPAISSEUR TUBE
7371-042	TR/45x30	45x30	1-2,5
7371-043	TR/45x35	45x35	1-3,5
7371-044	TR/50x10	50x10	1-1,5
7371-046	TR/50x20	50x20	1-3
7371-048	TR/50x25	50x25	1,5-2,5
7371-049	TR/50x30	50x30	1,5-2
7371-051	TR/50x30	50x30	3
7371-053	TR/50x35	50x35	1-3,5
7371-054	TR/50x40	50x40	1,5-2,5
7371-057	TR/55x34	55x34	1,5
7371-056	TR/55x40	55x40	1,5-4
7371-058	TR/60x15	60x15	1-2
7371-060	TR/60x20	60x20	1-3
7371-061	TR/60x25	60x25	1-2,5
7371-063	TR/60x30	60x30	1,5-2
7371-064	TR/60x35	60x35	1,5-3,5
7371-066	TR/60x40	60x40	1-3
7371-067	TR/60x40	60x40	4-5
7371-076	TR/60x45	60x45	1,5-4
7371-068	TR/60x50	60x50	1,5-3,5
7371-088	TR/65x35	65x35	1-3
7371-070	TR/70x20	70x20	1-2
7371-069	TR/70x25	70x25	1,5-2

MATIERE Technopolymère noir.

NOTE Sur demande autres types et dimensions.

Embout
Tube rectangulaire

CODE	DESIGNATION	EXTERIEUR TUBE	EPAISSEUR TUBE
7371-071	TR/70x30	70x30	1,5-2
7371-110	TR/70x35	70x35	1,5-3,5
7371-073	TR/70x40	70x40	1,5-2
7371-074	TR/70x40	70x40	2-5
7371-111	TR/70x50	70x50	2-5
7371-112	TR/75x25	75x25	1-3
7371-113	TR/75x50	75x50	2-4
7371-077	TR/80x20	80x20	1,5-2
7371-114	TR/80x25	80x25	1-3
7371-078	TR/80x30	80x30	1-2,5
7371-080	TR/80x30	80x30	2,5-4
7371-082	TR/80x40	80x40	1-3
7371-084	TR/80x40	80x40	3,2-4
7371-086	TR/80x50	80x50	2-4
7371-087	TR/80x60	80x60	2,5-3
7371-089	TR/80x60	80x60	5
7371-115	TR/90x20	90x20	1-2,5
7371-116	TR/90x40	90x40	2-4
7371-117	TR/90x45	90x45	2-4
7371-118	TR/90x50	90x50	2-4,5
7371-119	TR/90x70	90x70	3-5,5

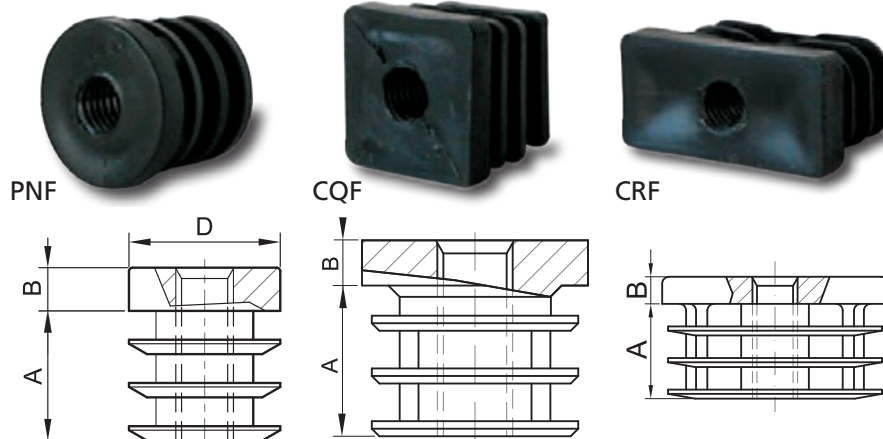
CODE	DESIGNATION	EXTERIEUR TUBE	EPAISSEUR TUBE
7371-120	TR/100x20	100x20	1,5-3
7371-121	TR/100x25	100x25	1,5-3
7371-092	TR/100x30	100x30	1,5-3
7371-090	TR/100x40	100x40	2-4
7371-094	TR/100x50	100x50	2-3
7371-096	TR/100x50	100x50	3,2-5
7371-122	TR/100x60	100x60	2,5-4,5
7371-123	TR/100x80	100x80	3-5,5
7371-124	TR/110x60	110x60	3,5-5,5
7371-125	TR/110x70	100x70	3-5
7371-097	TR/120x30	120x130	1,5-2
7371-098	TR/120x40	120x40	2
7371-100	TR/120x40	120x40	3-5
7371-126	TR/120x50	120x50	3-5,5
7371-102	TR/120x60	120x60	2-4
7371-105	TR/120x80	120x80	2-3
7371-106	TR/120x80	120x80	5-8
7371-127	TR/120x100	120x100	3,5-6
7371-108	TR/140x80	140x80	2-4,5
7371-128	TR/150x50	150x50	2-4
7371-109	TR/150x100	150x100	3-8

MATIERE Technopolymère noir.

NOTE Sur demande autres types et dimensions.

Accessoires

Embout taraudé
Tube rond,
carré,
rectangulaire



CODE	DESIGNATION	A	B	M	EPAISSEUR TUBE
7321-230	PNF 18	18	6	M10	18
7321-233	PNF 20	18	6	M10	20
7321-235	PNF 22	19	6	M10	22
7321-237	PNF 25	19	6	M10	25
7321-239	PNF 28	19	6	M10	28
7321-245	PNF 30	19	6	M10	30
7321-247	PNF 32	19	6	M10	32
7321-250	PNF 35	20	6	M10	35
7321-255	PNF 40	21	6	M10	40
7321-260	PNF 50	21	6	M10	50

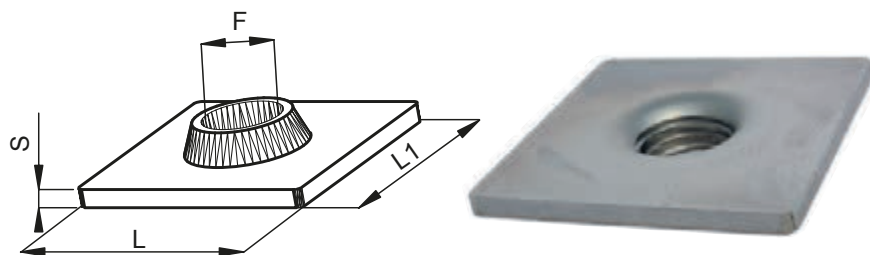
CODE	DESIGNATION	A	B	M	EPAISSEUR TUBE
7321-280	CQF 15	18	5	M8	15
7321-282	CQF 16	18	5	M8	16
7321-284	CQF 18	18	5	M10	18
7321-287	CQF 20	18	5	M10	20
7321-289	CQF 22	18	5	M10	22
7321-292	CQF 25	19	5	M10	25
7321-295	CQF 30	20	6	M10	30
7321-300	CQF 35	21	6	M10	35
7321-305	CQF 40	22	6	M10	40
7321-310	CQF 50	30	6	M10	50

CODE	DESIGNATION	A	B	M	EPAISSEUR TUBE
7321-330	CRF 2030	19	6	M10	20x30
7321-335	CRF 2035	19	6	M10	20x35
7321-340	CRF 2040	19	6	M10	20x40
7321-345	CRF 2050	19	6	M10	20x50
7321-350	CRF 2060	19	6	M10	20x60
7321-355	CRF 2550	22	6	M10	25x50

MATIERE Technopolymère noir.

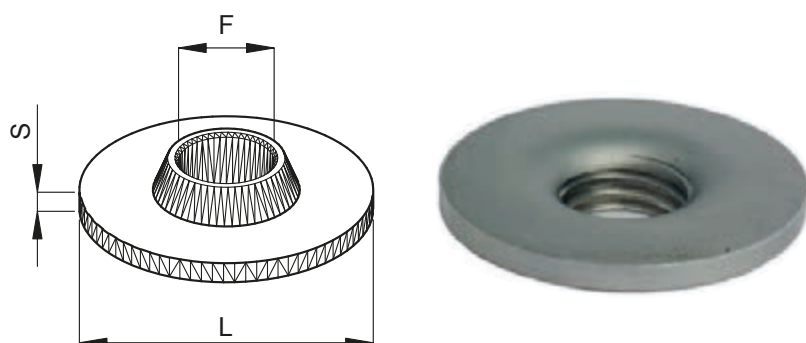
NOTE Sur demande autres types et dimensions.

Platine inox



CODE	DIMENSIONS		
	L	L1	S
MA-PI17490	35	35	3
MA-PI17491	35	35	3
MA-PI17500	40	40	3
MA-PI17501	40	40	3
MA-PI17510	50	50	3
MA-PI17511	50	50	3
MA-PI17520	60	60	3
MA-PI17521	60	60	3
MA-PI17530	60	40	3
MA-PI17531	60	40	3

CODE	DIMENSIONS		
	L	L1	S
MA-PI17540	80	40	3
MA-PI17541	80	40	3
MA-PI17550	100	40	3
MA-PI17551	100	40	3
MA-PI17560	100	50	3
MA-PI17561	100	50	3



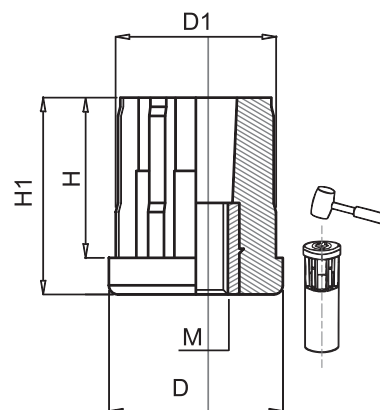
CODE	DIMENSIONS		
	L	S	M
MA-PI17570	42	3	M16
MA-PI17571	42	3	M20
MA-PI17580	48	3	M16
MA-PI17581	48	3	M20

CODE	DIMENSIONS		
	L	S	M
MA-PI17590	50	3	M16
MA-PI17591	50	3	M20
MA-PI17592	60	3	M16
MA-PI17593	60	3	M20

MATIERE

NOTE

Accessoires

Embout à insert taraudé
Tube rond

CODE	DIMENSIONS							CHARGE MAXI	
	Standard	Extérieur tube	Epaisseur tube	M	D	D1	H1	H	Newton
FA-098VR301008		30	1.0	M8	30.0	28.5	33	27	5 000
FA-098VR301010				M10	30.0	28.5	33	27	5 000
FA-098VR301012				M12	30.0	28.5	33	27	5 000
FA-098VR301014				M14	30.0	28.5	33	27	5 000
FA-098VR301016				M16	30.0	28.5	33	27	5 000
FA-098VR301508		30	1.5	M8	30.0	27.5	33	27	5 000
FA-098VR301510				M10	30.0	27.5	33	27	5 000
FA-098VR301512				M12	30.0	27.5	33	27	5 000
FA-098VR301514				M14	30.0	27.5	33	27	5 000
FA-098VR301516				M16	30.0	27.5	33	27	5 000
FA-098VR302008		30	2.0	M8	30.0	26.5	33	27	5 000
FA-098VR302010				M10	30.0	26.5	33	27	5 000
FA-098VR302012				M12	30.0	26.5	33	27	5 000
FA-098VR302014				M14	30.0	26.5	33	27	5 000
FA-098VR302016				M16	30.0	26.5	33	27	5 000
FA-098VR302508		30	2.5	M8	30.0	25.5	33	27	5 000
FA-098VR302510				M10	30.0	25.5	33	27	5 000
FA-098VR302512				M12	30.0	25.5	33	27	5 000
FA-098VR302514				M14	30.0	25.5	33	27	5 000
FA-098VR302516				M16	30.0	25.5	33	27	5 000
FA-098VR381510		38	1.5	M10	38.0	35.5	43	35	6 000
FA-098VR381512				M12	38.0	35.5	43	35	6 000
FA-098VR381514				M14	38.0	35.5	43	35	6 000
FA-098VR381516				M16	38.0	35.5	43	35	6 000
FA-098VR382010		38	2.0	M10	38.0	34.5	43	35	6 000
FA-098VR382012				M12	38.0	34.5	43	35	6 000
FA-098VR382014				M14	38.0	34.5	43	35	6 000
FA-098VR382016				M16	38.0	34.5	43	35	6 000
FA-098VR382510		38	2.5	M10	38.0	33.5	43	35	6 000
FA-098VR382512				M12	38.0	33.5	43	35	6 000
FA-098VR382514				M14	38.0	33.5	43	35	6 000
FA-098VR382516				M16	38.0	33.5	43	35	6 000
FA-098VR421510		42.4	1.5	M10	42.4	39.9	43	35	8 000
FA-098VR421512				M12	42.4	39.9	43	35	8 000
FA-098VR421514				M14	42.4	39.9	43	35	8 000
FA-098VR421516				M16	42.4	39.9	43	35	8 000
FA-098VR421520				M20	42.4	39.9	43	35	8 000
FA-098VR422010		42.4	2.0	M10	42.4	38.9	43	35	8 000
FA-098VR422012				M12	42.4	38.9	43	35	8 000
FA-098VR422014				M14	42.4	38.9	43	35	8 000
FA-098VR422016				M16	42.4	38.9	43	35	8 000
FA-098VR422020				M20	42.4	38.9	43	35	8 000

Suite page ci-contre...

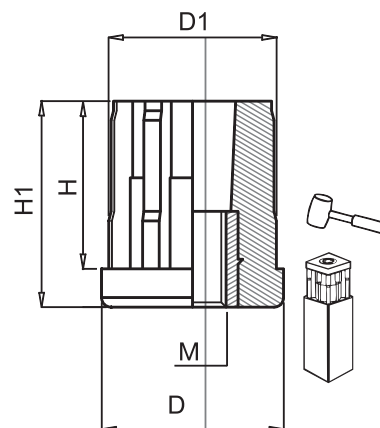
Embout à insert taraudé Tube rond (suite)

CODE	DIMENSIONS							CHARGE MAXI
	Standard	Extérieur tube	Epaisseur tube	M	D	D1	H1	H
FA-098VR422510	42.4	2.5	M10	42.4	37.9	43	35	8 000
FA-098VR422512			M12	42.4	37.9	43	35	8 000
FA-098VR422514			M14	42.4	37.9	43	35	8 000
FA-098VR422516			M16	42.4	37.9	43	35	8 000
FA-098VR422520			M20	42.4	37.9	43	35	8 000
FA-098VR481512	48.3	1.5	M12	48.3	45.8	55	44	10 000
FA-098VR481514			M14	48.3	45.8	55	44	10 000
FA-098VR481516			M16	48.3	45.8	55	44	10 000
FA-098VR481520			M20	48.3	45.8	55	44	10 000
FA-098VR482012	48.3	2.0	M12	48.3	44.8	55	44	10 000
FA-098VR482014			M14	48.3	44.8	55	44	10 000
FA-098VR482016			M16	48.3	44.8	55	44	10 000
FA-098VR482020			M20	48.3	44.8	55	44	10 000
FA-098VR482512	48.3	2.5	M12	48.3	43.8	55	44	10 000
FA-098VR482514			M14	48.3	43.8	55	44	10 000
FA-098VR482516			M16	48.3	43.8	55	44	10 000
FA-098VR482520			M20	48.3	43.8	55	44	10 000
FA-098VR511512	50.9	1.5	M12	50.9	48.4	55	44	10 000
FA-098VR511514			M14	50.9	48.4	55	44	10 000
FA-098VR511516			M16	50.9	48.4	55	44	10 000
FA-098VR511520			M20	50.9	48.4	55	44	10 000
FA-098VR512012	50.9	2.0	M12	50.9	47.4	55	44	10 000
FA-098VR512014			M14	50.9	47.4	55	44	10 000
FA-098VR512016			M16	50.9	47.4	55	44	10 000
FA-098VR512020			M20	50.9	47.4	55	44	10 000
FA-098VR512512	50.9	2.5	M12	50.9	46.4	55	44	10 000
FA-098VR512514			M14	50.9	46.4	55	44	10 000
FA-098VR512516			M16	50.9	46.4	55	44	10 000
FA-098VR512520			M20	50.9	46.4	55	44	10 000
FA-098VR602012	60.3	2.0	M12	60.3	56.8	55	44	10 000
FA-098VR602014			M14	60.3	56.8	55	44	10 000
FA-098VR602016			M16	60.3	56.8	55	44	10 000
FA-098VR602020			M20	60.3	56.8	55	44	10 000
FA-098VR602512	60.3	2.5	M12	60.3	55.8	55	44	10 000
FA-098VR602514			M14	60.3	55.8	55	44	10 000
FA-098VR602516			M16	60.3	55.8	55	44	10 000
FA-098VR602520			M20	60.3	55.8	55	44	10 000
FA-098VR603012	60.3	3.0	M12	60.3	54.8	55	44	10 000
FA-098VR603014			M14	60.3	54.8	55	44	10 000
FA-098VR603016			M16	60.3	54.8	55	44	10 000
FA-098VR603020			M20	60.3	54.8	55	44	10 000
FA-098VR604012	60.3	4.0	M12	60.3	52.8	55	44	10 000
FA-098VR604014			M14	60.3	52.8	55	44	10 000
FA-098VR604016			M16	60.3	52.8	55	44	10 000
FA-098VR604020			M20	60.3	52.8	55	44	10 000

MATIERE Technopolymère chargé fibre de verre.
Insert en laiton nickelé.

NOTE Sur demande autres types et dimensions.

Accessoires

Embout à insert taraudé
Tube carré

CODE	DIMENSIONS							CHARGE MAXI	
	Standard	Extérieur tube	Epaisseur tube	M	D	D1	H1	H	Newton
FA-098V301508		30x30	1.5	M8	30	27.5	33	27	5 000
FA-098V301510				M10	30	27.5	33	27	5 000
FA-098V301512				M12	30	27.5	33	27	5 000
FA-098V301514				M14	30	27.5	33	27	5 000
FA-098V301516				M16	30	27.5	33	27	5 000
FA-098V302008		30X30	2.0	M8	30	26.5	33	27	5 000
FA-098V302010				M10	30	26.5	33	27	5 000
FA-098V302012				M12	30	26.5	33	27	5 000
FA-098V302014				M14	30	26.5	33	27	5 000
FA-098V302016				M16	30	26.5	33	27	5 000
FA-098V401508		40X40	1.5	M8	40	37.5	43	35	8 000
FA-098V401510				M10	40	37.5	43	35	8 000
FA-098V401512				M12	40	37.5	43	35	8 000
FA-098V401514				M14	40	37.5	43	35	8 000
FA-098V401516				M16	40	37.5	43	35	8 000
FA-098V401520				M20	40	37.5	43	35	8 000
FA-098V402008		40X40	2.0	M8	40	36.5	43	35	10 000
FA-098V402010				M10	40	36.5	43	35	10 000
FA-098V402012				M12	40	36.5	43	35	10 000
FA-098V402014				M14	40	36.5	43	35	10 000
FA-098V402016				M16	40	36.5	43	35	10 000
FA-098V402020				M20	40	36.5	43	35	10 000
FA-098V402508		40x40	2.5	M8	40	35.5	43	35	10 000
FA-098V402510				M10	40	35.5	43	35	10 000
FA-098V402512				M12	40	35.5	43	35	10 000
FA-098V402514				M14	40	35.5	43	35	10 000
FA-098V402516				M16	40	35.5	43	35	10 000
FA-098V402520				M20	40	35.5	43	35	10 000
FA-098V403008		40X40	3.0	M8	40	34.5	43	35	10 000
FA-098V403010				M10	40	34.5	43	35	10 000
FA-098V403012				M12	40	34.5	43	35	10 000
FA-098V403014				M14	40	34.5	43	35	10 000
FA-098V403016				M16	40	34.5	43	35	10 000
FA-098V403020				M20	40	34.5	43	35	10 000
FA-098V404008		40x40	4.0	M8	40	32.5	43	35	10 000
FA-098V404010				M10	40	32.5	43	35	10 000
FA-098V404012				M12	40	32.5	43	35	10 000
FA-098V404014				M14	40	32.5	43	35	10 000
FA-098V404016				M16	40	32.5	43	35	10 000
FA-098V404020				M20	40	32.5	43	35	10 000

Suite page ci-contre...

Embout à insert taraudé Tube carré (suite)

CODE	DIMENSIONS							CHARGE MAXI Newton
	Standard	Extérieur tube	Epaisseur tube	M	D	D1	H1	
FA-098V501510	50x50	1.5	M10	50	47.5	55	44	8 000
FA-098V501512			M12	50	47.5	55	44	8 000
FA-098V501514			M14	50	47.5	55	44	8 000
FA-098V501516			M16	50	47.5	55	44	8 000
FA-098V501520			M20	50	47.5	55	44	8 000
FA-098V502008	50x50	2.0	M8	50	46.5	55	44	12 000
FA-098V502010			M10	50	46.5	55	44	12 000
FA-098V502012			M12	50	46.5	55	44	12 000
FA-098V502014			M14	50	46.5	55	44	12 000
FA-098V502016			M16	50	46.5	55	44	12 000
FA-098V502020			M20	50	46.5	55	44	12 000
FA-098V502510	50x50	2.5	M10	50	45.5	55	44	12 000
FA-098V502512			M12	50	45.5	55	44	12 000
FA-098V502514			M14	50	45.5	55	44	12 000
FA-098V502516			M16	50	45.5	55	44	12 000
FA-098V502520			M20	50	45.5	55	44	12 000
FA-098V503010	50x50	3.0	M10	50	44.5	55	44	12 000
FA-098V503012			M12	50	44.5	55	44	12 000
FA-098V503014			M14	50	44.5	55	44	12 000
FA-098V503016			M16	50	44.5	55	44	12 000
FA-098V503020			M20	50	44.5	55	44	12 000
FA-098V504010	50x50	4.0	M10	50	42.5	55	44	12 000
FA-098V504012			M12	50	42.5	55	44	12 000
FA-098V504014			M14	50	42.5	55	44	12 000
FA-098V504016			M16	50	42.5	55	44	12 000
FA-098V504020			M20	50	42.5	55	44	12 000
FA-098V602010	60x60	2.0	M10	60	56.5	55	45	12 000
FA-098V602012			M12	60	56.5	55	45	12 000
FA-098V602014			M14	60	56.5	55	45	12 000
FA-098V602016			M16	60	56.5	55	45	12 000
FA-098V602020			M20	60	56.5	55	45	12 000
FA-098V603010	60x60	3.0	M10	60	54.5	55	45	12 000
FA-098V603012			M12	60	54.5	55	45	12 000
FA-098V603014			M14	60	54.5	55	45	12 000
FA-098V603016			M16	60	54.5	55	45	12 000
FA-098V603020			M20	60	54.5	55	45	12 000
FA-098V604010	60x60	4.0	M10	60	52.5	55	45	12 000
FA-098V604012			M12	60	52.5	55	45	12 000
FA-098V604014			M14	60	52.5	55	45	12 000
FA-098V604016			M16	60	52.5	55	45	12 000
FA-098V604020			M20	60	52.5	55	45	12 000

MATIERE Technopolymère chargé fibre de verre.
Insert en laiton nickelé.

NOTE Sur demande autres types et dimensions.