

12 - Accessoires Inox



Volant inox mâle



176

Volant inox femelle



177

Volant massif



178

Volant massif femelle



179

Poignées



180

Poignées



181

Charnières



182

Charnières



183 & 184

Charnières



185

Charnières



186

Charnières - Gonds



187

Fermetures



188 & 189

Fermetures



190

Fermetures



191

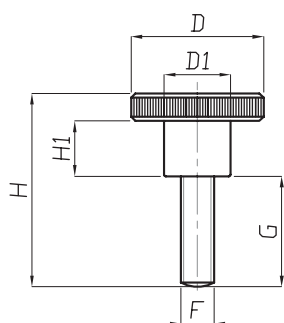
Ecrous hygiéniques 3A



192



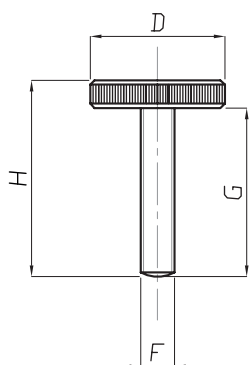
Volant de serrage



Code	Référence	D	D1	F	G	H1	H
MA-3000	VOLANT M5X6	20	10	M5	6	7,5	17,5
MA-3001	VOLANT M5X8	20	10	M5	8	7,5	19,5
MA-3002	VOLANT M5X10	20	10	M5	10	7,5	21,5
MA-3003	VOLANT M5X12	20	10	M5	12	7,5	23,5
MA-3004	VOLANT M5X16	20	10	M5	16	7,5	27,5
MA-3005	VOLANT M5X20	20	10	M5	20	7,5	31,5
MA-3006	VOLANT M6x12	24	12	M6	12	10	27
MA-3007	VOLANT M6x16	24	12	M6	16	10	31
MA-3008	VOLANT M6x20	24	12	M6	20	10	35
MA-3009	VOLANT M6x25	24	12	M6	25	10	40
MA-3010	VOLANT M6x30	24	12	M6	30	10	45
MA-3011	VOLANT M8x12	30	16	M8	12	12	30
MA-3012	VOLANT M8x16	30	16	M8	16	12	34
MA-3013	VOLANT M8x20	30	16	M8	20	12	38
MA-3014	VOLANT M8x25	30	16	M8	25	12	43
MA-3015	VOLANT M8x30	30	16	M8	30	12	48
MA-3016	VOLANT M8x35	30	16	M8	35	12	53

Matériau : Acier inox AISI 303 (304 et 316 sur demande).

Volant de serrage



Code	Référence	D	F	G	H
MA-3017	VOLANT M5x10	20	M5	10	14
MA-3018	VOLANT M5x12	20	M5	12	16
MA-3019	VOLANT M5x16	20	M5	16	20
MA-3020	VOLANT M5x20	20	M5	20	24
MA-3021	VOLANT M6x12	24	M6	12	17
MA-3022	VOLANT M6x16	24	M6	16	21
MA-3023	VOLANT M6x20	24	M6	20	25
MA-3024	VOLANT M6x25	24	M6	25	30
MA-3025	VOLANT M6x30	24	M6	30	35
MA-3026	VOLANT M8x12	30	M8	12	18
MA-3027	VOLANT M8x16	30	M8	16	22
MA-3028	VOLANT M8x20	30	M8	20	26
MA-3029	VOLANT M8x25	30	M8	25	31
MA-3030	VOLANT M8x30	30	M8	30	36

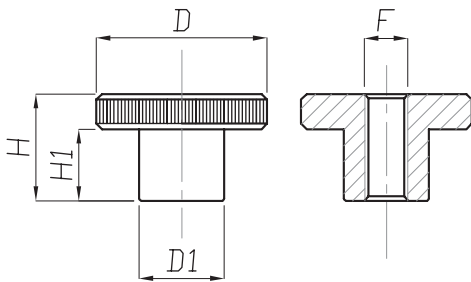
Matériau : Acier inox AISI 303 (304 et 316 sur demande).

Volant de serrage



Code	Référence	D	D1	F	H1	H
MA-3031	VOLANT M5	20	10	M5	7,5	11,5
MA-3032	VOLANT M6	24	12	M6	10	15
MA-3033	VOLANT M8	30	16	M8	12	18

Matière : Acier inox AISI 303 (304 et 316 sur demande).

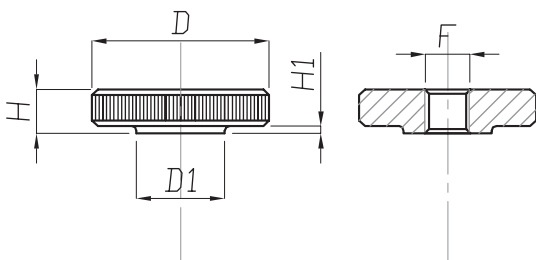


Volant de serrage

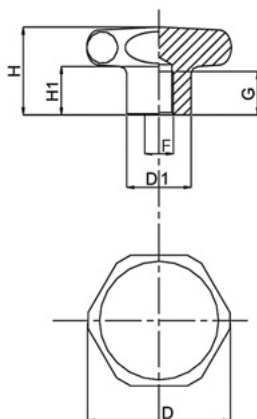


Code	Référence	D	D1	F	H1	H
MA-3034	VOLANT M5	20	10	M5	1	5
MA-3035	VOLANT M6	24	12	M6	1	6
MA-3036	VOLANT M8	30	16	M8	2	8

Matière : Acier inox AISI 303 (304 et 316 sur demande).



Volant de serrage

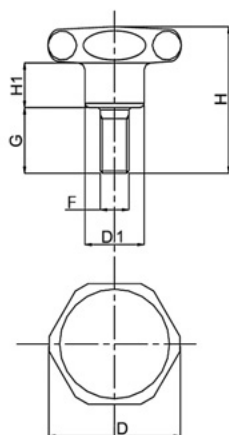
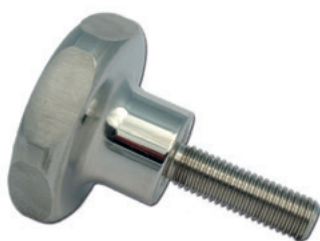


Code	Référence	D	D1	H	H1	G	F
MA-30000E/27	BOUTON D27 M5	27	15	19	10	10	M5
MA-30010E/33	BOUTON D33 M6	33	19	23	12	12	M6
MA-30020E/40	BOUTON D40 M8	40	21	27	15	13	M8
MA-30030E/50	BOUTON D50 M10	50	25	33	17,5	17	M10
MA-30040E/60	BOUTON D60 M12	60	27	37	20	20	M12

NOTE : Bouton sans cavité, particulièrement adapté aux applications destinées aux industries pharmaceutiques, chimiques et alimentaires.

Matière : Acier inox AISI 304 (316 sur demande).

Volant de serrage

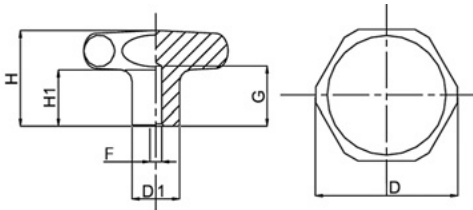


Code	Référence	D	D1	H	H1	G	F
MA-30060E/27	BOUTON D27 M6	27	15	30	10	10	M6
MA-30070E/33	BOUTON D33 M8	33	19	43	11	20	M8
MA-30080E/40	BOUTON D40 M8	40	21	47	15	20	M8
MA-30090E/50	BOUTON D50 M10	50	25	63	17,5	30	M10
MA-30100E/60	BOUTON D60 M12	60	27	77	20	40	M12

NOTE : Bouton sans cavité, particulièrement adapté aux applications destinées aux industries pharmaceutiques, chimiques et alimentaires.

Matière : Acier inox AISI 304 (316 sur demande).

Volant de serrage

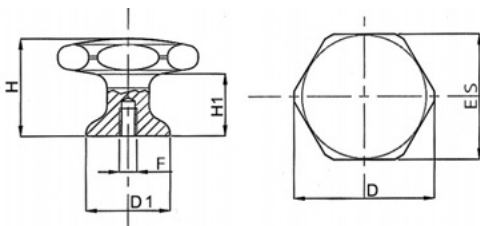


Code	Référence	D	D1	H	H1	G	F
MA-30000/40	BOUTON D40 D5	40	14	25	12,5	18	5
MA-30010/50	BOUTON D50 D5	50	18	32	17,5	21	5
MA-30020/60	BOUTON D60 D5	60	20	40	20	25	5
MA-30030/65	BOUTON D65 D5	65	20	40	20	25	5

NOTE : Bouton sans cavité, particulièrement adapté aux applications destinées aux industries pharmaceutiques, chimiques et alimentaires.

Matière : Acier inox AISI 304 (316 sur demande).

Volant de serrage



Code	Référence	D	D1	H	H1	G	F
MA-30005/27SL20	BOUTON D27 M5	27	15	24	M5	20	13
MA-30010E/33SL24	BOUTON D33 M5	33	19	30	M5	24	13
MA-30020E/40SL28	BOUTON D40 M5	40	24	36	M5	28	16
MA-30030E/50SL30	BOUTON D50 M5	50	24	46	M5	30	16
MA-30050E/65SL40	BOUTON D65 M5	65	31	60	M5	40	24

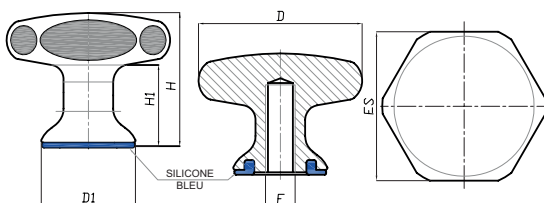
NOTE : Bouton sans cavité, particulièrement adapté aux applications destinées aux industries pharmaceutiques, chimiques et alimentaires.

Matière : Acier inox AISI 304 (316 sur demande).

Volant de serrage



3A

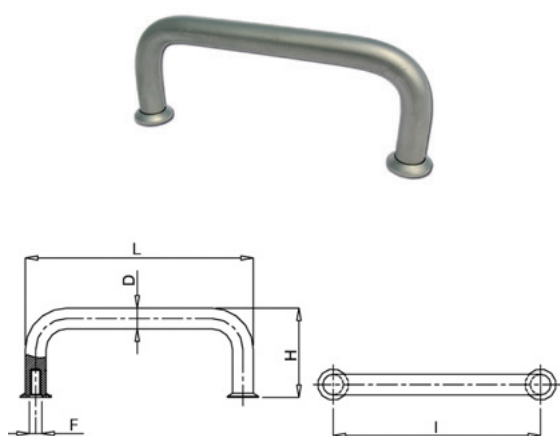


Code	Référence	D	D1	ES	F	H	H1
MA-30005/27SL20/3A	BOUTON D27 M5	27	15	24	M5x15	20	13
MA-30010E/33SL24/3A	BOUTON D33 M5	33	19	30	M6x20	24	13
MA-30020E/40SL28/3A	BOUTON D40 M5	40	25	36	M8X20	28	16
MA-30030E/50SL30/3A	BOUTON D50 M5	50	25	46	M10X25	30	16
MA-30050E/65SL40/3A	BOUTON D65 M5	65	31	60	M12X25	40	24

NOTE : Bouton sans cavité, particulièrement adapté aux applications destinées aux industries pharmaceutiques, chimiques et alimentaires. Certifié 3A.

Matière : Acier inox AISI 304 (316 sur demande).
Joint silicone bleu.

Poignées

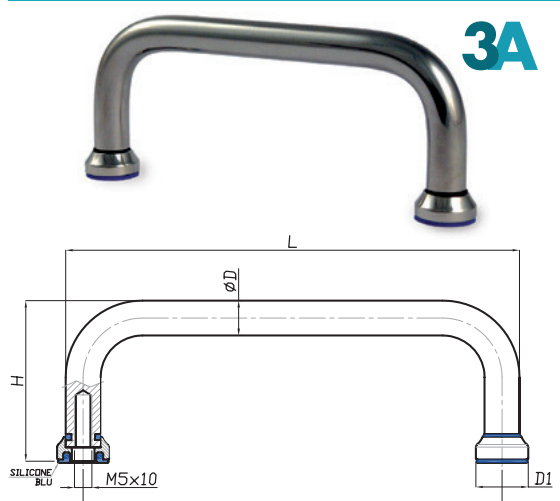


Code	Référence	L	I	D	H	F
MA-40003L	POIGNEE INOX POLI	98	88	10	43	M5x10
MA-40003S	POIGNEE INOX SABLE	98	88	10	43	M5x10
MA-40004L	POIGNEE INOX POLI	110	100	10	43	M5x10
MA-40004S	POIGNEE INOX SABLE	110	100	10	43	M5x10
MA-40005L	POIGNEE INOX POLI	130	120	10	43	M5x10
MA-40005S	POIGNEE INOX SABLE	130	120	10	43	M5x10
MA-40006L	POIGNEE INOX POLI	190	180	10	43	M5x10
MA-40006S	POIGNEE INOX SABLE	190	180	10	43	M5x10

NOTE : Poignée particulièrement adaptée aux applications destinées aux industries pharmaceutiques, chimiques et alimentaires.

Matière : Acier inox AISI 304 (316 sur demande). Aspect poli (code L) ou sablé (code S).

Poignées

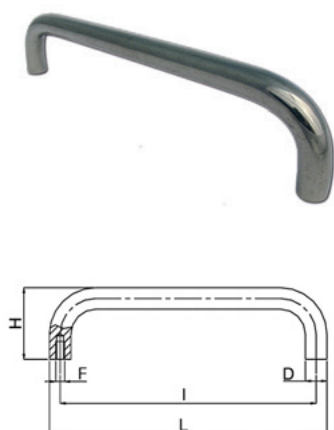


Code	Référence	L	I	D	H	D1	F
MA-40003L/3A	POIGNEE INOX POLI	98	88	10	46	15	M5x10
MA-40004L/3A	POIGNEE INOX POLI	110	100	10	46	15	M5x10
MA-40005L/3A	POIGNEE INOX POLI	130	120	10	46	15	M5x10
MA-40006L/3A	POIGNEE INOX POLI	190	180	10	46	15	M5x10

NOTE : Poignée particulièrement adaptée aux applications destinées aux industries pharmaceutiques, chimiques et alimentaires.

Matière : Acier inox AISI 304 (316 sur demande). Aspect poli (code L) ou sablé (code S). Joint silicone bleu pour les versions 3A.

Poignées

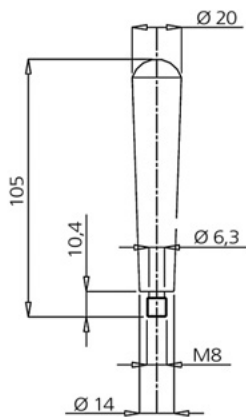


Code	Référence	L	I	D	H	F
MA-40000	POIGNEE	195	183	12	40	M5x10
MA-40002	POIGNEE	104	96	8	28	M4x10

NOTE : Poignée particulièrement adaptée aux applications destinées aux industries pharmaceutiques, chimiques et alimentaires.

Matière : Acier inox AISI 304 (316 sur demande). Aspect poli (code L) ou sablé (code S).

Poignées



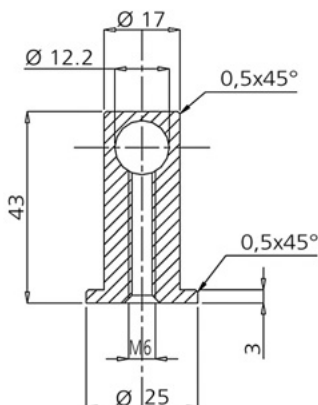
Code **Référence**

MA-40020L **POIGNEE D20 M8 INOX POLI**

MA-40020S **POIGNEE D20 M8 INOX SABLE**

Matière : Acier inox AISI 304 (316 sur demande).
Aspect poli (code L) ou sablé (code S).

Poignées



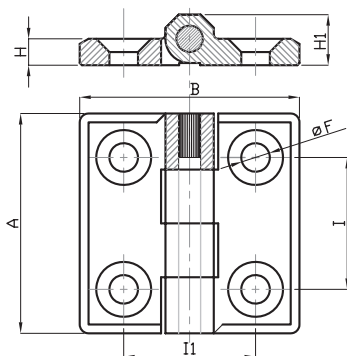
Code **Référence**

MA-40030 **EMBOUT POUR POIGNEE**

NOTE : Embout spécialement conçu pour la réalisation de poignées d'entraxes variables utilisant une barre de liaison de diamètre 12 mm (non fournie).

Matière : Acier inox AISI 304 (316 sur demande).

Charnières



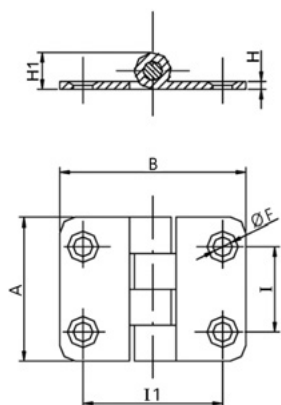
Code	Référence	A	B	I	I1	F	H	H1
MA-60000/2L	Charnière 39x39 inox poli	39	39	25	25	5,5	4	9
MA-60000/2S	Charnière 39x39 inox sablé	39	39	25	25	5,5	4	9
MA-60010/1L	Charnière 50x50 inox poli	50	50	30	30	6,5	6	12
MA-60010/1S	Charnière 50x50 inox sablé	50	50	30	30	6,5	6	12
MA-60015/1L*	Charnière 60x60 inox poli	60	60	36	36	8,5	8	15
MA-60015/1S*	Charnière 60x60 inox sablé	60	60	36	36	8,5	8	15

NOTE : Angle de rotation maximum 270°

Matière : Corps acier inox AISI 304. Axe inox.

* Corps en acier inox AISI 316.

Charnières



Code	Référence	A	B	I	I1	F	H	H1
MA-60020	Charnière inox 38x38	38	38	20,5	26	5,5	2	9,5
MA-60030	Charnière inox 37x48	37	48	22	36	5,5	2	9,5

NOTE : Angle de rotation maximum 270°

Matière : Corps acier inox AISI 304. Axe inox.

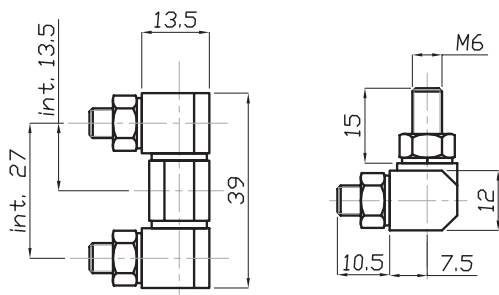
Charnières



Code **Référence**
 MA-60040 **Charnière 39x13,5**

NOTE : Finition sablée

Matière : Inox AISI 303



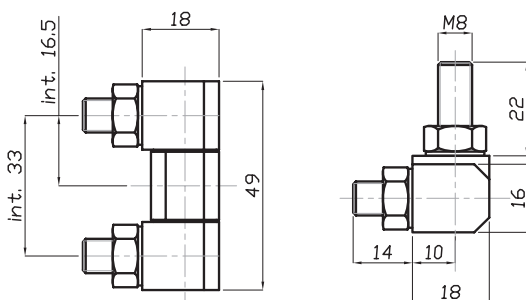
Charnières



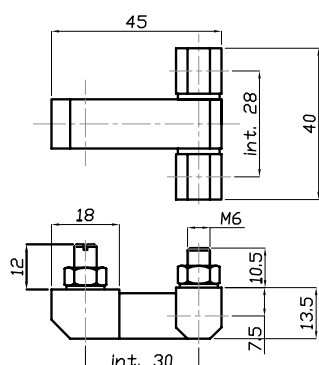
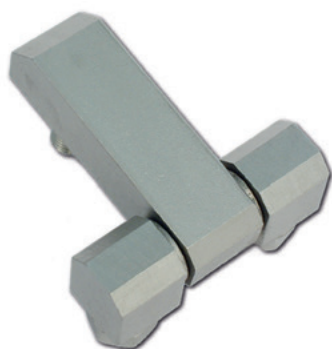
Code **Référence**
 MA-60042 **Charnière 49x18**

NOTE : Finition sablée

Matière : Inox AISI 303



Charnières

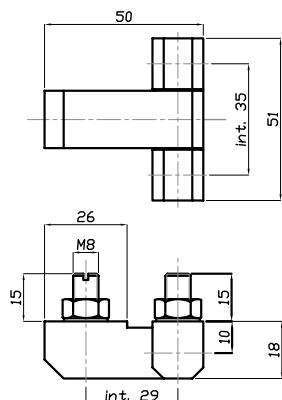


Code Référence
MA-60044 Charnière 40x45

NOTE : Finition sablée

Matière : Inox AISI 303

Charnières

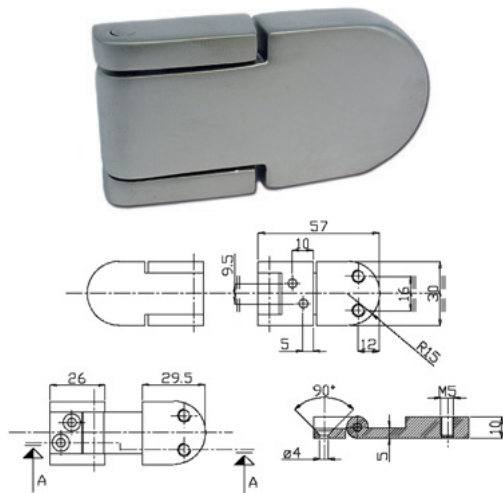


Code Référence
MA-60046 Charnière 51x50

NOTE : Finition sablée

Matière : Inox AISI 303

Charnières



Code Référence

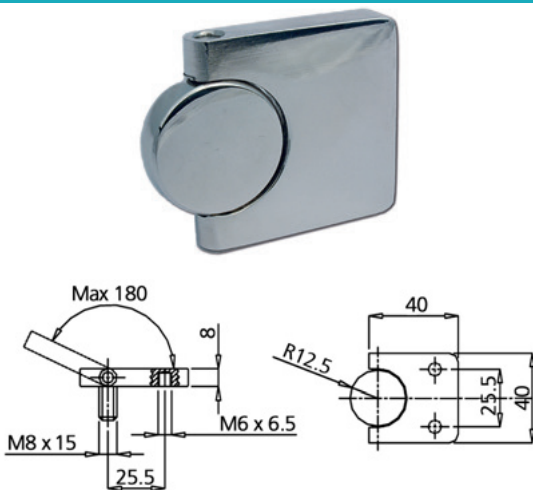
MA-60050L **CHARNIERE INOX POLI 57x30**

MA-60050S **CHARNIERE INOX SABLE 57x30**

NOTE : 4 trous de fixation M5.

Matière : Inox AISI 316. Axe inox

Charnières



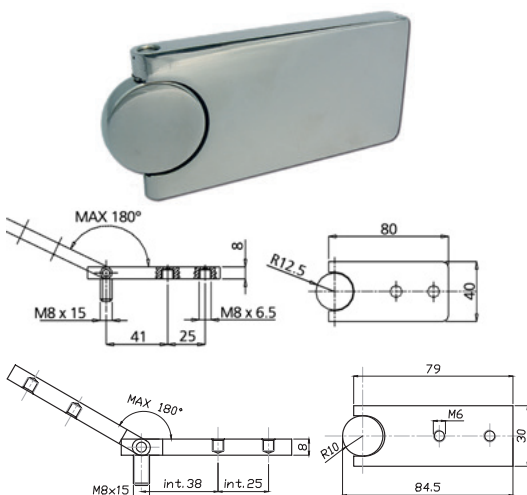
Code Référence

MA-60080L **Charnière 40x40 poli**

MA-60080S **Charnière 40x40 sablé**

Matière : Inox AISI 304. Axe inox

Charnières



Code Référence

MA-60085L **Charnière 30x80 poli**

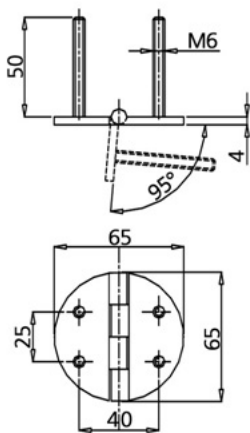
MA-60085S **Charnière30x80 sablé**

MA-60090L **Charnière 40x80 poli**

MA-60090S **Charnière40x80 sablé**

Matière : Inox AISI 304. Axe inox

Charnières



Code Référence

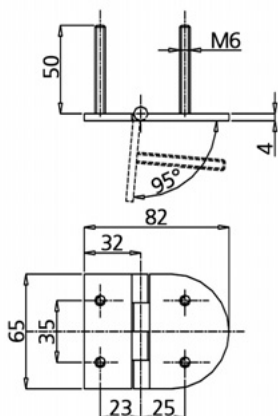
MA-60060L **CHARNIERE INOX POLI 65x65**

MA-60060S **CHARNIERE INOX SABLE 65x65**

NOTE : Axe inox rotation 95°. Fixation par 4 tiges filetées M6.

Matière : Corps acier inox AISI 316.

Charnières



Code Référence

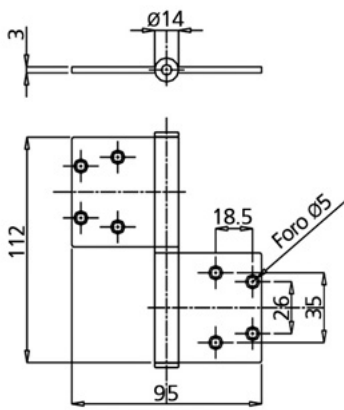
MA-60070L **CHARNIERE INOX POLI 65x82**

MA-60070S **CHARNIERE INOX SABLE 65x82**

NOTE : Axe inox rotation 95°. Fixation par 4 tiges filetées M6.

Matière : Corps acier inox AISI 316.

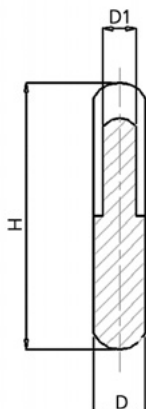
Charnières



Code **Référence**
 MA-60100 **CHARNIERE INOX D14**

Matière : Inox AISI 304

Gonds



Code	Référence	D	D1	H
MA-60130	GOND D8	8	5	42
MA-60140	GOND D10	10	6	52
MA-60150	GOND D13	13	8	72
MA-60160	GOND D16	16	10	82

Matière : Inox AISI 304

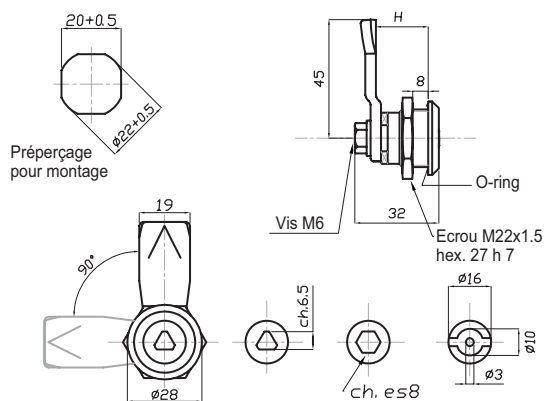
Fermeture



CODE TR	CODE RO	CODE HEX	Référence	H
MA-70070/A	MA-70070/B	MA-70070/C	Fermeture 1/4 de tour D28	18
MA-70071/A	MA-70071/B	MA-70071/C	Fermeture 1/4 de tour D28	20
MA-70072/A	MA-70072/B	MA-70072/C	Fermeture 1/4 de tour D28	22
MA-70073/A	MA-70073/B	MA-70073/C	Fermeture 1/4 de tour D28	24
MA-70074/A	MA-70074/B	MA-70074/C	Fermeture 1/4 de tour D28	26
MA-70075/A	MA-70075/B	MA-70075/C	Fermeture 1/4 de tour D28	28

NOTE : Fermeture 1/4 de tour épaisseur 18 à 28 mm maximum.

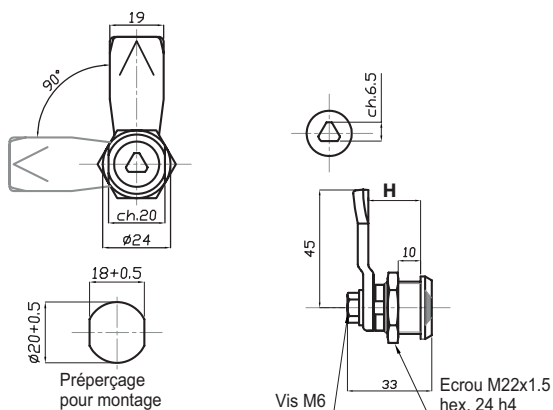
Matière : Corps acier inox AISI 304. Pivot acier inox AISI 304. Ressort acier inox AISI 301. Ecrus acier inox AISI 304. Loquet acier inox AISI 304.



Fermeture



CODE TR	Référence	H
MA-70080	Fermeture 1/4 de tour D24	18
MA-70081	Fermeture 1/4 de tour D24	20
MA-70082	Fermeture 1/4 de tour D24	22
MA-70083	Fermeture 1/4 de tour D24	24
MA-70084	Fermeture 1/4 de tour D24	26
MA-70085	Fermeture 1/4 de tour D24	28



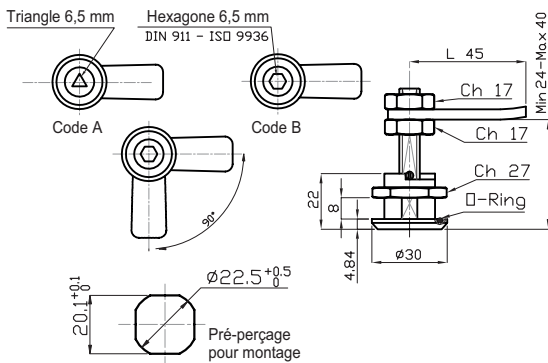
Fermeture



Code	Référence	CH
MA-70000/A	Fermeture 1/4 de tour D30	△
MA-70000/B	Fermeture 1/4 de tour D30	◻

NOTE : Fermeture 1/4 de tour épaisseur 24 à 40 mm maximum.

Matière : Corps acier inox AISI 304. Pivot acier inox AISI 303. Ressort acier inox AISI 301. Ecrus acier inox AISI 304. Loquet acier inox AISI 304.



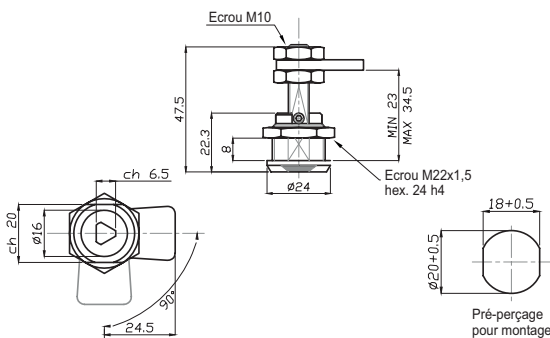
Fermeture



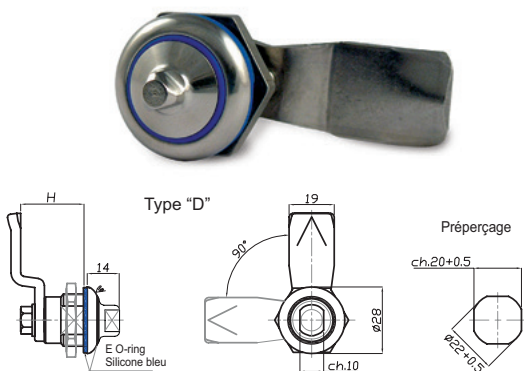
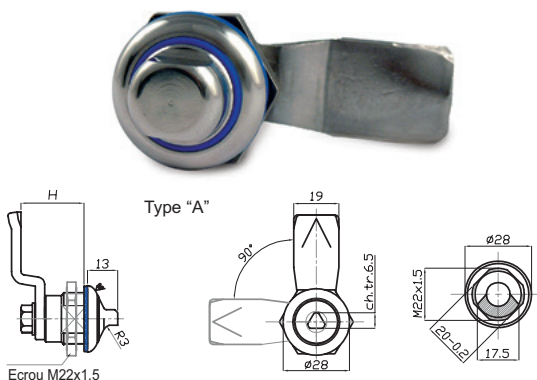
Code	Référence
MA-70060	Fermeture 1/4 de tour 23/34,5

NOTE : Fermeture 1/4 de tour épaisseur 24 à 40 mm maximum.

Matière : Corps acier inox AISI 304. Pivot acier inox AISI 303. Ressort acier inox AISI 301. Ecrus acier inox AISI 304. Loquet acier inox AISI 304.



Fermeture

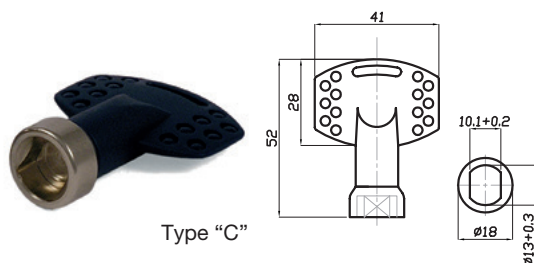
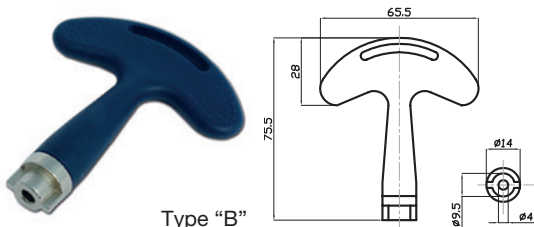
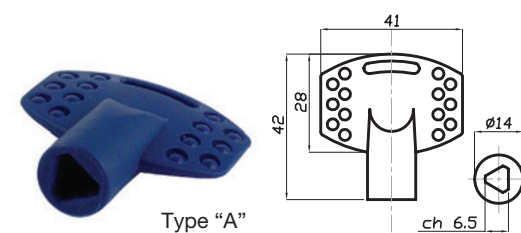


CODE TR	CODE RO	Référence	H
MA-70170HYG/A	MA-70170HYG/D	1/4 de tour D28 - Hyg. - IP69K	100
MA-70170HYG/A/3A	MA-70170HYG/D/3A	1/4 de tour D28 - Hyg. - IP69K -3A	100
MA-70171HYG/A	MA-70171HYG/D	1/4 de tour D28 - Hyg. - IP69K	100
MA-70171HYG/A/3A	MA-70171HYG/D/3A	1/4 de tour D28 - Hyg. - IP69K -3A	100
MA-70172HYG/A	MA-70172HYG/D	1/4 de tour D28 - Hyg. - IP69K	100
MA-70172HYG/A/3A	MA-70172HYG/D/3A	1/4 de tour D28 - Hyg. - IP69K -3A	100
MA-70173HYG/A	MA-70173HYG/D	1/4 de tour D28 - Hyg. - IP69K	100
MA-70173HYG/A/3A	MA-70173HYG/D/3A	1/4 de tour D28 - Hyg. - IP69K -3A	100
MA-70174HYG/A	MA-70174HYG/D	1/4 de tour D28 - Hyg. - IP69K	100
MA-70174HYG/A/3A	MA-70174HYG/D/3A	1/4 de tour D28 - Hyg. - IP69K -3A	100
MA-70175HYG/A	MA-70175HYG/D	1/4 de tour D28 - Hyg. - IP69K	100
MA-70175HYG/A/3A	MA-70175HYG/D/3A	1/4 de tour D28 - Hyg. - IP69K -3A	100

NOTE : Fermeture 1/4 de tour épaisseur 18 à 28 mm maximum.

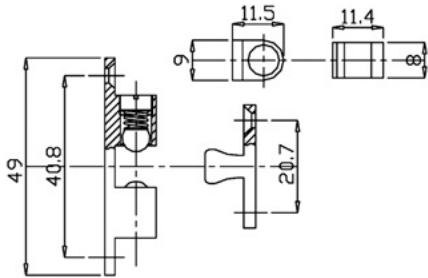
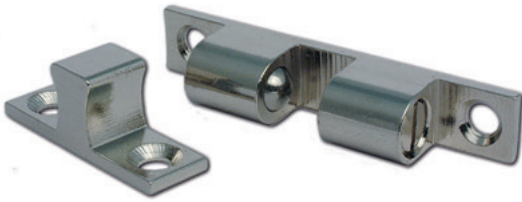
Matière : Corps acier inox AISI 304. Pivot acier inox AISI 304. Ressort acier inox AISI 301. Ecrous acier inox AISI 304. Loquet acier inox AISI 304. Joint silicone bleu.

Fermeture



CODE	Référence
MA-70090/CH-A	Clé triangulaire plastique 6,5
MA-70090/CH-B	Clé insert métal
MA-70090/CH-D	Clé type hygiénique insert métal

Fermeture

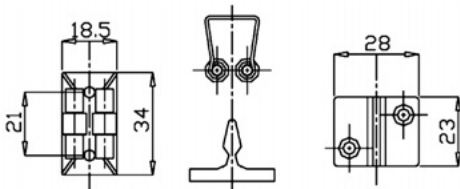
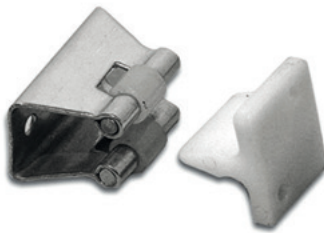


Code Référence
 MA-70025 **LOQUETEAU A BILLES LAITON 49x9**

NOTE : Possibilité de régler la pression de fermeture.

Matière : Laiton nickélé.

Fermeture

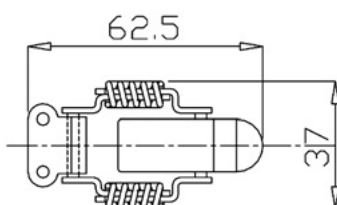


Code Référence
 MA-70010 **LOQUETEAU A GALETS 34x19**

NOTE : 2 trous de fixation.

Matière : Corps acier inox AISI 304. Galets polyamide.

Fermeture



Code Référence
 MA-70030 **GRENOUILLERE**

NOTE : Fermeture par traction auto-ajustable.

Matière : Inox AISI 304.

Ecrou hygiénique 3A



3A

Code	Référence	D	CH	F	H	H1
MA-DDM3I/3A	Ecrou hygiénique Inox M3 Joint silic. alimentaire 3A	15	HEX.10	M3	8	13
MA-DDM4I/3A	Ecrou hygiénique Inox M4 Joint silic. alimentaire 3A	15	HEX.10	M4	8	13
MA-DDM5I/3A	Ecrou hygiénique Inox M5 Joint silic. alimentaire 3A	19	HEX.14	M5	12	17
MA-DDM6I/3A	Ecrou hygiénique Inox M6 Joint silic. alimentaire 3A	19	HEX.14	M6	12	17
MA-DDM8I/3A	Ecrou hygiénique Inox M8 Joint silic. alimentaire 3A	25	HEX.17	M8	15	23
MA-DDM10I/3A	Ecrou hygiénique Inox M10 Joint silic. alimentaire 3A	25	HEX.17	M10	15	23
MA-DDM12I/3A	Ecrou hygiénique Inox M12 Joint silic. alimentaire 3A	25	HEX.17	M12	15	23
MA-DDM14I/3A	Ecrou hygiénique Inox M14 Joint silic. alimentaire 3A	31	HEX.22	M14	20	28
MA-DDM16I/3A	Ecrou hygiénique Inox M16 Joint silic. alimentaire 3A	31	HEX.22	M16	20	28
MA-DDM20I/3A	Ecrou hygiénique Inox M20 Joint silic. alimentaire 3A	36	HEX.27	M20	25	34
MA-DDM24I/3A	Ecrou hygiénique Inox M24 Joint silic. alimentaire 3A	43	HEX.32	M24	30	40
MA-DDM3I/316/3A	Ecrou hygiénique Inox 316 M3 Joint silic. alimentaire 3A	15	HEX.10	M3	8	13
MA-DDM4I/316/3A	Ecrou hygiénique Inox 316 M4 Joint silic. alimentaire 3A	15	HEX.10	M4	8	13
MA-DDM5I/316/3A	Ecrou hygiénique Inox 316 M5 Joint silic. alimentaire 3A	19	HEX.14	M5	12	17
MA-DDM6I/316/3A	Ecrou hygiénique Inox 316 M6 Joint silic. alimentaire 3A	19	HEX.14	M6	12	17
MA-DDM8I/316/3A	Ecrou hygiénique Inox 316 M8 Joint silic. alimentaire 3A	25	HEX.17	M8	15	23
MA-DDM10I/316/3A	Ecrou hygiénique Inox 316 M10 Joint silic. alimentaire 3A	25	HEX.17	M10	15	23
MA-DDM12I/316/3A	Ecrou hygiénique Inox 316 M12 Joint silic. alimentaire 3A	25	HEX.17	M12	15	23
MA-DDM14I/316/3A	Ecrou hygiénique Inox 316 M14 Joint silic. alimentaire 3A	31	HEX.22	M14	20	28
MA-DDM16I/316/3A	Ecrou hygiénique Inox 316 M16 Joint silic. alimentaire 3A	31	HEX.22	M16	20	28
MA-DDM20I/316/3A	Ecrou hygiénique Inox 316 M20 Joint silic. alimentaire 3A	36	HEX.27	M20	25	34
MA-DDM24I/316/3A	Ecrou hygiénique Inox 316 M24 Joint silic. alimentaire 3A	43	HEX.32	M24	30	40