

# 4 - Poignées



**MF - MFB - MFE  
MFP - MF/AT**



88 à 90

**MT**



90

**MP - MS**



91

**MFA**



92

**MTR**



92

**KRB - KRP - KRBX - KRPX**



93 à 95

**KFB - KFP**



96

**MAB - MABC - MAP**



97 & 98

**LRB - LRP**



99 & 100



4 - Poignées

# MF

## Poignée



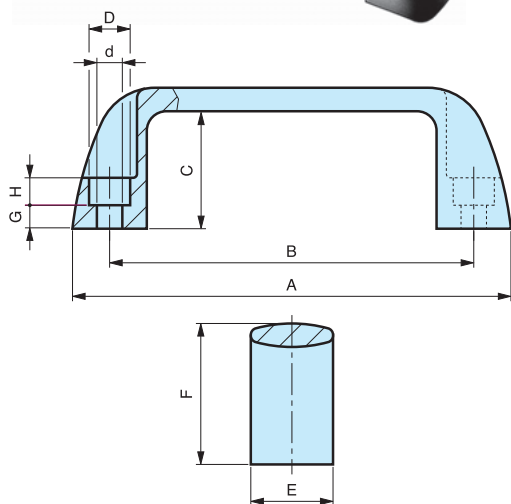
Fixation pour vis à tête cylindrique.

Code	Référence	B	A	E	F	C	G	H	D	d	Poids gr.
6333150	<b>MF/93,5</b>	93,5	112	21	36	30	6	7	∅ 10,5	∅ 6,5	26
6333105	<b>MF/117</b>	117	139	26	41	34	6	9	∅ 10,5	∅ 6,5	41
6333100	<b>MF/117</b>	117	139	26	41	34	6	9	∅ 13	∅ 8,5	40
6333200	<b>MF/132</b>	132	156	27	45	37	9	7	∅ 10,5	∅ 6,5	56
6333210	<b>MF/132</b>	132	156	27	45	37	7	9	∅ 13	∅ 8,5	54
6333220	<b>MF/179</b>	179	204	28	50	42	8	9	∅ 13	∅ 8,5	72

**NOTE :** Fixation par vis à tête cylindrique six pans creux.  
Différents coloris, rouge RAL 3000, orange RAL 2004, blanc RAL 9010, gris RAL 7031.

**Matériau :** Technopolymère noir mat renforcé fibre de verre.

MODÈLE DÉPOSÉ



# MFB

## Poignée



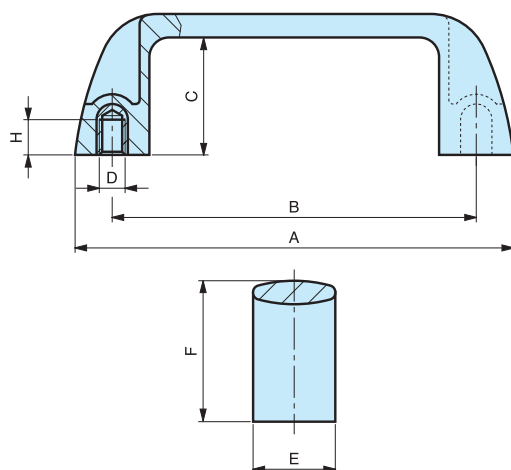
Insert en laiton borgne taraudé.

Code	Référence	B	A	E	F	C	H	D	Poids gr.
6333505	<b>MFB/93,5</b>	93,5	112	21	36	30	9	M5	33
6333500	<b>MFB/93,5</b>	93,5	112	21	36	30	9	M6	33
6333550	<b>MFB/117</b>	117	139	26	41	34	9	M6	47
6333560	<b>MFB/117</b>	117	139	26	41	34	9	M8	49
6333600	<b>MFB/132</b>	132	156	27	45	37	9	M6	62
6333610	<b>MFB/132</b>	132	156	27	45	37	9	M8	64
6333620	<b>MFB/179</b>	179	204	28	50	42	9	M8	82

**NOTE :** Différents coloris, rouge RAL 3000, orange RAL 2004, blanc RAL 9010, gris RAL 7031.

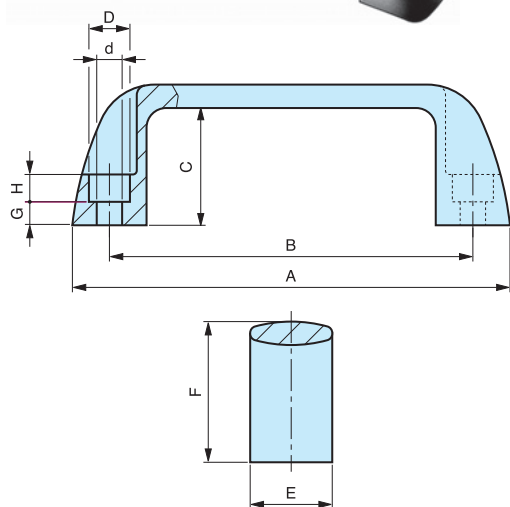
**Matériau :** Technopolymère noir mat renforcé fibre de verre.

MODÈLE DÉPOSÉ



## MFE

## Poignée



Fixation par vis à tête cylindrique.

Code	Référence	B	A	E	F	C	G	H	D	d	Poids gr.
6382005	<b>MFE/93,5</b>	93,5	112	21	36	30	6	7	Ø10,5	Ø6,5	26
6382050	<b>MFE/117</b>	117	139	26	41	34	6	9	Ø10,5	Ø6,5	41
6382080	<b>MFE/117</b>	117	139	26	41	34	6	9	Ø13	Ø8,5	40
6382090	<b>MFE/132</b>	132	156	27	45	37	9	7	Ø10,5	Ø6,5	56
6382110	<b>MFE/132</b>	132	156	27	45	37	7	9	Ø13	Ø8,5	54
6382160	<b>MFE/179</b>	179	204	28	50	42	8	9	Ø13	Ø8,5	72

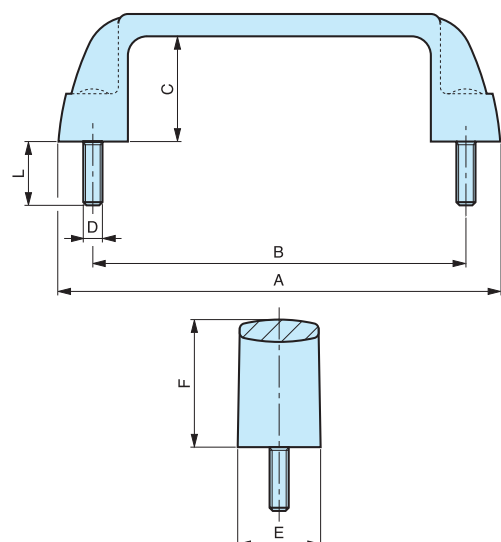
**NOTE :** Fixation par vis à tête cylindrique six pans creux.

**Matière :** Technopolymère noir mat renforcé fibre de verre.

MODÈLE DÉPOSÉ

## MFP

## Poignée



Tige filetée en acier zingué.

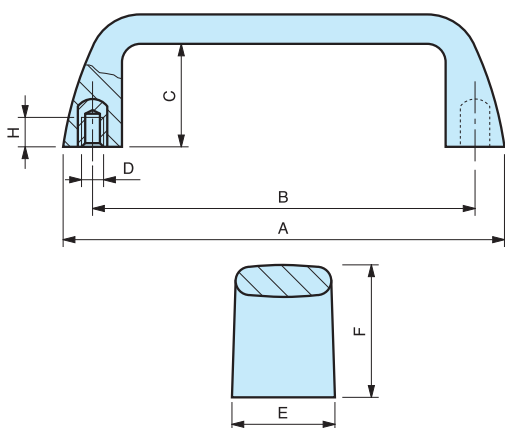
Code	Référence	B	A	E	F	C	D	L	Poids gr.
6333720	<b>MFP/93,5</b>	93,5	112	21	36	30	M6	15	39
6333740	<b>MFP/117</b>	117	139	26	41	34	M6	15	55
6333750	<b>MFP/132</b>	132	156	27	45	37	M6	15	68
6333760	<b>MFP/179</b>	179	204	28	50	42	M6	15	87

**NOTE :** Différents coloris, rouge RAL 3000, orange RAL 2004, blanc RAL 9010, gris RAL 7031.

**Matière :** Technopolymère noir mat renforcé fibre de verre.

## MT

## Poignée



Insert en laiton borgne taraudé.

Code	Référence	B	A	E	F	C	H	D	Poids gr.
6333005	<b>MT/105</b>	105	121	26	37	29	9	M5	46
6333010	<b>MT/105</b>	105	121	26	37	29	9	M6	48
6333015	<b>MT/110</b>	110	133	26	40	32	9	M5	58
6333020	<b>MT/110</b>	110	133	26	40	32	9	M6	60
6333027	<b>MT/117</b>	117	133	26	40	32	9	M5	57
6333028	<b>MT/117</b>	117	133	26	40	32	9	M6	59
6333030	<b>MT/117</b>	117	133	26	40	32	9	M8	61

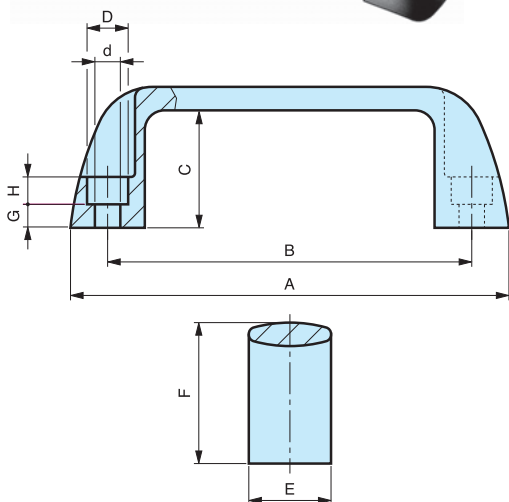
**NOTE :** Différents coloris, rouge RAL 3000, orange RAL 2004, blanc RAL 9010, gris RAL 7031.

**Matière :** Technopolymère noir mat renforcé fibre de verre.

MODÈLE DÉPOSÉ

## MF/AT

## Poignée



Fixation par vis à tête cylindrique.

Code	Référence	B	A	E	F	C	G	H	D	d	Poids gr.
6393005	<b>MF/AT/93,5</b>	93,5	112	21	36	30	6	7	∅ 10,5	∅ 6,5	26
6393015	<b>MF/AT/117</b>	117	139	26	41	34	6	9	∅ 10,5	∅ 6,5	41
6393020	<b>MF/AT/117</b>	117	139	26	41	34	6	9	∅ 13	∅ 8,5	40
6393030	<b>MF/AT/132</b>	132	156	27	45	37	9	7	∅ 10,5	∅ 6,5	56
6393035	<b>MF/AT/132</b>	132	156	27	45	37	7	9	∅ 13	∅ 8,5	54
6393045	<b>MF/AT/179</b>	179	204	28	50	42	8	9	∅ 13	∅ 8,5	72

**NOTE :** Fixation par vis à tête cylindrique six pans creux.

**Matière :** Technopolymère noir mat renforcé fibre de verre.  
Matériel certifié auto extinguable UL94 V 0.  
Résistant à 150 °C.

MODÈLE DÉPOSÉ

## MP

## Poignée

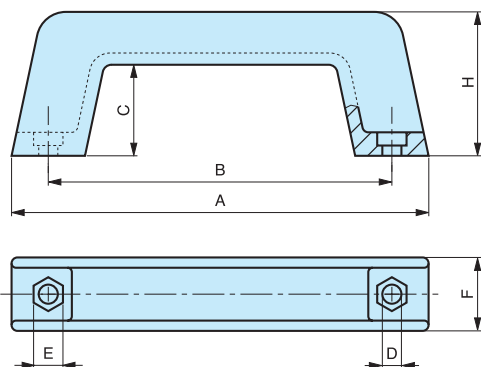


Empreinte creuse hexagonale.

Code	Référence		B	D	E	A	H	C	F	Poids gr.
6308005	MP/110	ABS noir	110	6	10	142	49	31	26	41
6308025	MP/110	Nylon noir	110	6	10	142	49	31	26	41
6308045	MP/117	ABS noir	117	6	10	142	49	31	26	41
6308065	MP/117	Nylon noir	117	6	10	142	49	31	26	41
6308085	MP/132	ABS noir	132	8	13	162	57	36	30	57
6308105	MP/132	Nylon noir	132	8	13	162	57	36	30	57

**NOTE :** Fixation par vis à tête cylindrique six pans creux.  
Sur demande, selon la quantité, possibilité de couleurs.

**Matière :** Technopolymère noir.



MODÈLE DÉPOSÉ

## MS

## Poignée

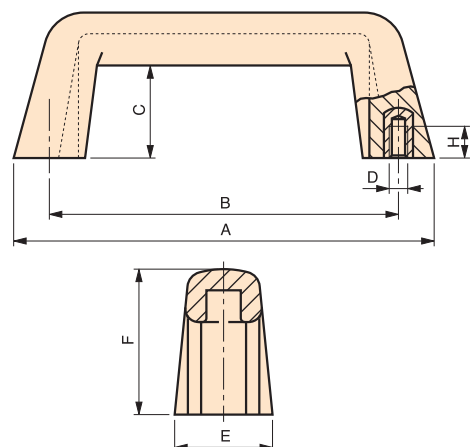


Insert en laiton borgne taraudé.

Code	Référence	B	A	C	E	F	H	D	Poids gr.
6146005	MS/105	105	140	30	30	48	13	M 6	123
6146010	MS/110	110	140	30	30	48	9	M 6	121
6146015	MS/117	117	140	30	30	48	15	M 8	125
6146020	MS/120	120	140	30	30	48	9	M 6	121
6146025	MS/120	120	140	30	30	48	9	M 8	125
6146030	MS/132	132	160	36	36	56	15	M 8	150
6146035	MS/132	132	160	36	36	56	16	M 10	151

**NOTE :** Sur demande, selon la quantité, possibilité d'insert acier, laiton ou inox de différentes mesures.

**Matière :** Duroplast noir.



MODÈLE DÉPOSÉ

# MFA

## Poignée de sécurité

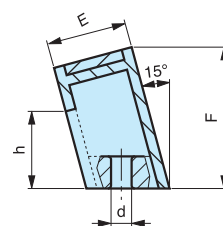
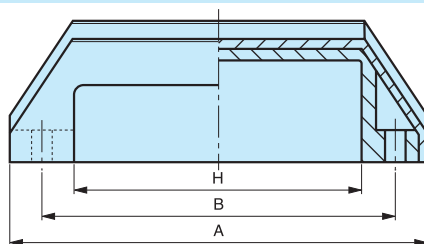


Fixation par vis.

Code	Référence	B	A	E	F	h	H	d	Poids gr.
7320020	<b>MFA/110</b>	110	128	25	44	24	85	6,5	62

**NOTE** : Fixation par vis.

**Matière** : Poignée technopolymère noir mat renforcé fibre de verre.  
Couvercle orange RAL 2004.



# MTR

## Poignée tubulaire



Fixation par vis à tête cylindrique.

Code	Référence	T	L	B	A	F	L1	G	D	d	d1	h	I2	E	Poids gr.
6321100	<b>MTR20-200</b>	20	158	200	228	56	15	25	13	8,5	30	42	50	28	123
6321120	<b>MTR20-300</b>	20	258	300	328	56	15	25	13	8,5	30	42	50	28	152
6321140	<b>MTR20-400</b>	20	358	400	428	56	15	25	13	8,5	30	42	50	28	285
6321150	<b>MTR20-500</b>	20	458	500	528	56	15	25	13	8,5	30	42	50	28	215
6321160	<b>MTR20-600</b>	20	558	600	628	56	15	25	13	8,5	30	42	50	28	248

Code	Référence	T	L	B	A	F	L1	G	D	d	d1	h	I2	E	d2	I3	I4	Poids gr.
6321205	<b>MTR30-300</b>	30	236	300	342	81	22	40	17	10,5	44	60	75	42	4	15	18	360
6321215	<b>MTR30-400</b>	30	336	400	442	81	22	40	17	10,5	44	60	75	42	4	15	18	412
6321225	<b>MTR30-500</b>	30	436	500	542	81	22	40	17	10,5	44	60	75	42	4	15	18	455
6321235	<b>MTR30-600</b>	30	536	600	642	81	22	40	17	10,5	44	60	75	42	4	15	18	521

**NOTE** : Sur demande kit de fixation fourni.

**Matière** : Supports latéraux en technopolymère noir mat renforcé fibre de verre.  
Tube en aluminium, couleur gris métallisée épaisseur 2 mm.

### Support

Code	Référence	T	I1	E	F	I	D	d	G	d1	h	I2	d2	I3	I4	Poids gr.
6321005	<b>MTR20</b>	20	15	28	56	21	13	8,5	25	30	42	50				37
6321010	<b>MTR30</b>	30	22	42	81	32	17	10,5	40	44	60	75	∅ 4	15	18	122
6321300	Confezione 2 viti + 2 dadi + 2 rondelle per MTR20															
6321310	Confezione 2 viti + 2 dadi + 2 rondelle per MTR30															

MODÈLE DÉPOSÉ

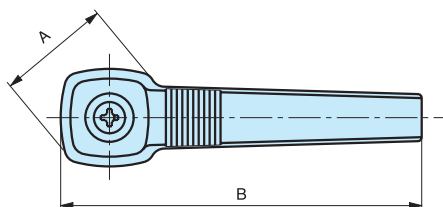
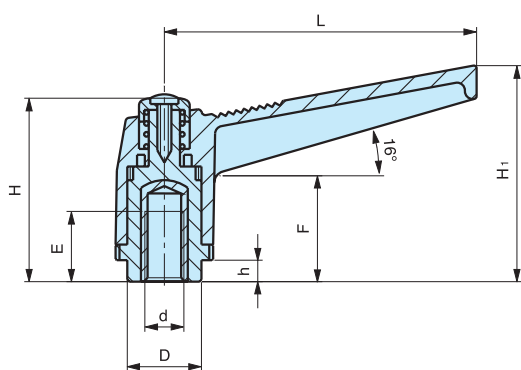
**KRB****Levier débrayable**

Insert en laiton borgne taraudé.

Code	Référence	L	H	A	B	H <sub>1</sub>	F	D	h	E	d	Poids gr.
6355005	<b>KRB/42</b>	42	29	19	50	32	17	12	3	9	M 4	11
6355010	<b>KRB/42</b>	42	29	19	50	32	17	12	3	9	M 5	11
6355015	<b>KRB/42</b>	42	29	19	50	32	17	12	3	9	M 6	11
6356010	<b>KRB/63</b>	63	39	25	73	43	21	15	4	13	M 5	23
6356015	<b>KRB/63</b>	63	39	25	73	43	21	15	4	13	M 6	23
6356020	<b>KRB/63</b>	63	39	25	73	43	21	15	4	13	M 8	24
6357010	<b>KRB/80</b>	80	48	30	92	54	27	19	6	15	M 8	44
6357015	<b>KRB/80</b>	80	48	30	92	54	27	19	6	16	M10	44
6357020	<b>KRB/80</b>	80	48	30	92	54	27	19	6	18	M12	45
6358010	<b>KRB/100</b>	100	58	36	115	66	30	25	8	18	M12	83
6358015	<b>KRB/100</b>	100	58	36	115	66	30	25	8	20	M14	84
6358020	<b>KRB/100</b>	100	58	36	115	66	30	25	8	20	M16	87

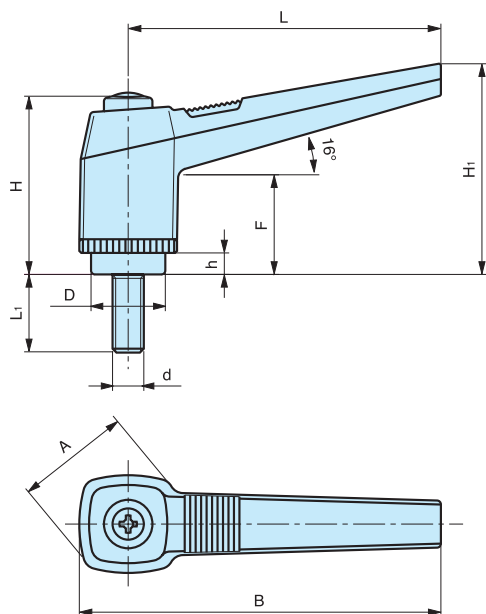
**NOTE :** Sur demande, selon la quantité, possibilité d'insert acier, laiton ou inox de différentes mesures.  
Différents coloris, orange RAL 2004, gris RAL 7031

**Matière :** Technopolymère noir mat renforcé fibre de verre.



# KRP

## Levier débrayable



Tige filetée en acier zingué.

Code	Référence	L	H	A	B	H <sub>1</sub>	F	D	h	L <sub>1</sub>	d	Poids gr.
6355610	KRP/42	42	29	19	50	32	17	12	3	20	M 4	11
6355620	KRP/42	42	29	19	50	32	17	12	3	20	M 5	13
6355630	KRP/42	42	29	19	50	32	17	12	3	30	M 5	14
6355635	KRP/42	42	29	19	50	32	17	12	3	15	M 6	14
6355640	KRP/42	42	29	19	50	32	17	12	3	20	M 6	15
6355650	KRP/42	42	29	19	50	32	17	12	3	30	M 6	16
6356610	KRP/63	63	39	25	73	43	21	15	4	20	M 5	24
6356615	KRP/63	63	39	25	73	43	21	15	4	15	M 6	26
6356620	KRP/63	63	39	25	73	43	21	15	4	20	M 6	28
6356625	KRP/63	63	39	25	73	43	21	15	4	25	M 6	25
6356630	KRP/63	63	39	25	73	43	21	15	4	30	M 6	30
6356640	KRP/63	63	39	25	73	43	21	15	4	40	M 6	31
6356660	KRP/63	63	39	25	73	43	21	15	4	15	M 8	32
6356665	KRP/63	63	39	25	73	43	21	15	4	20	M 8	33
6356670	KRP/63	63	39	25	73	43	21	15	4	25	M 8	34
6356675	KRP/63	63	39	25	73	43	21	15	4	30	M 8	36
6356680	KRP/63	63	39	25	73	43	21	15	4	35	M 8	37
6356685	KRP/63	63	39	25	73	43	21	15	4	40	M 8	38
6356695	KRP/63	63	39	25	73	43	21	15	4	50	M 8	39
6357610	KRP/80	80	48	30	92	54	27	19	6	20	M 8	48
6357620	KRP/80	80	48	30	92	54	27	19	6	30	M 8	51
6357625	KRP/80	80	48	30	92	54	27	19	6	35	M 8	53
6357630	KRP/80	80	48	30	92	54	27	19	6	40	M 8	55
6357640	KRP/80	80	48	30	92	54	27	19	6	50	M 8	58
6357660	KRP/80	80	48	30	92	54	27	19	6	20	M 10	55
6357665	KRP/80	80	48	30	92	54	27	19	6	25	M 10	58
6357670	KRP/80	80	48	30	92	54	27	19	6	30	M 10	61
6357680	KRP/80	80	48	30	92	54	27	19	6	40	M 10	66
6357690	KRP/80	80	48	30	92	54	27	19	6	50	M 10	71
6357700	KRP/80	80	48	30	92	54	27	19	6	60	M 10	78
6357720	KRP/80	80	48	30	92	54	27	19	6	20	M 12	75
6357730	KRP/80	80	48	30	92	54	27	19	6	30	M 12	82
6357740	KRP/80	80	48	30	92	54	27	19	6	40	M 12	88
6357750	KRP/80	80	48	30	92	54	27	19	6	50	M 12	95
6357760	KRP/80	80	48	30	92	54	27	19	6	60	M 12	102
6358620	KRP/100	100	58	36	115	66	30	25	8	30	M 12	114
6358630	KRP/100	100	58	36	115	66	30	25	8	40	M 12	120
6358640	KRP/100	100	58	36	115	66	30	25	8	50	M 12	126
6358650	KRP/100	100	58	36	115	66	30	25	8	60	M 12	138
6358660	KRP/100	100	58	36	115	66	30	25	8	70	M 12	149
6358680	KRP/100	100	58	36	115	66	30	25	8	30	M 14	142
6358690	KRP/100	100	58	36	115	66	30	25	8	40	M 14	146
6358700	KRP/100	100	58	36	115	66	30	25	8	50	M 14	162
6358710	KRP/100	100	58	36	115	66	30	25	8	60	M 14	170
6358720	KRP/100	100	58	36	115	66	30	25	8	70	M 14	181
6358740	KRP/100	100	58	36	115	66	30	25	8	30	M 16	157
6358750	KRP/100	100	58	36	115	66	30	25	8	40	M 16	170
6358760	KRP/100	100	58	36	115	66	30	25	8	50	M 16	184
6358770	KRP/100	100	58	36	115	66	30	25	8	60	M 16	198
6358780	KRP/100	100	58	36	115	66	30	25	8	70	M 16	210

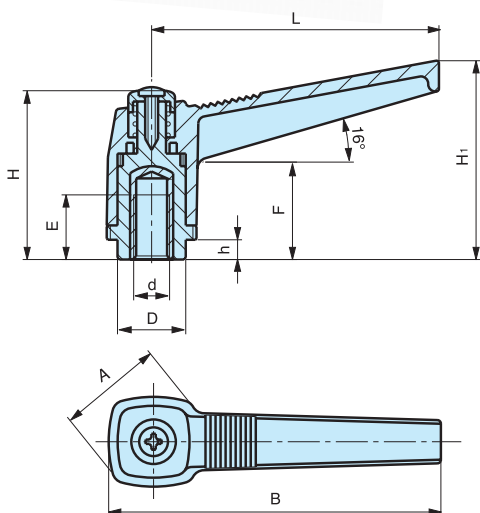
**NOTE :** Sur demande, selon la quantité, possibilité d'insert acier, laiton ou inox de différentes mesures.  
Différents coloris, orange RAL 2004, gris RAL 7031

**Matière :** Technopolymère noir mat renforcé fibre de verre.

MODÈLE DÉPOSÉ



INOX - STAINLESS STEEL

**KRBX****Levier débrayable**

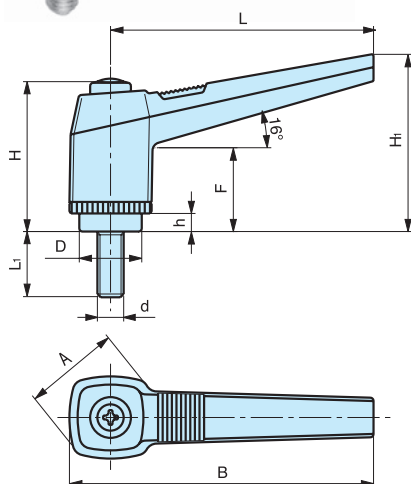
Insert en acier inoxydable taraudé.

Code	Référence	L	H	A	B	H <sub>1</sub>	F	D	h	E	d	Poids gr.
6355800	<b>KRBX/42</b>	42	29	19	50	32	17	12	3	9	M 6	11
6356795	<b>KRBX/63</b>	63	39	25	73	43	21	15	4	13	M 6	23
6356800	<b>KRBX/63</b>	63	39	25	73	43	21	15	4	13	M 8	24
6357795	<b>KRBX/80</b>	80	48	30	92	54	27	19	6	16	M 8	44
6357800	<b>KRBX/80</b>	80	48	30	92	54	27	19	6	16	M10	44

**NOTE :** Sur demande, selon la quantité, possibilité de couleurs orange RAL 2004, gris RAL 7031

**Matière :** Technopolymère noir mat renforcé fibre de verre.

INOX - STAINLESS STEEL

**KRPX****Levier débrayable**

Tige filetée en acier inoxydable.

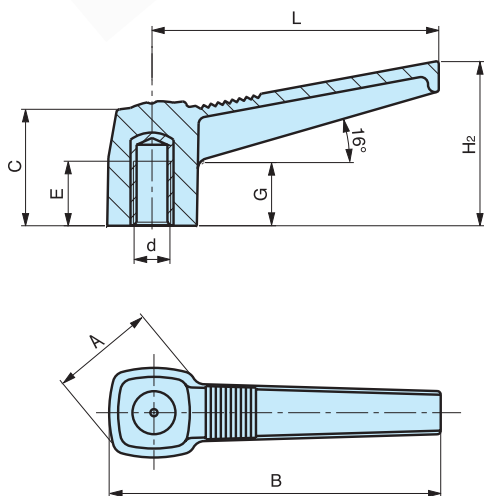
Code	Référence	L	H	A	B	H <sub>1</sub>	F	D	h	L <sub>1</sub>	d	Poids gr.
6386000	<b>KRPX/42</b>	42	29	19	50	32	17	12	3	20	M 6	15
6386010	<b>KRPX/42</b>	42	29	19	50	32	17	12	3	30	M 6	16
6386020	<b>KRPX/63</b>	63	39	25	73	43	21	15	4	20	M 8	33
6386030	<b>KRPX/63</b>	63	39	25	73	43	21	15	4	25	M 8	34
6386040	<b>KRPX/63</b>	63	39	25	73	43	21	15	4	30	M 8	36
6386042	<b>KRPX/63</b>	63	39	25	73	43	21	15	4	40	M 8	39
6386043	<b>KRPX/63</b>	63	39	25	73	43	21	15	4	50	M 8	40
6386044	<b>KRPX/80</b>	80	48	30	92	54	27	19	6	20	M 8	49
6386045	<b>KRPX/80</b>	80	48	30	92	54	27	19	6	30	M 8	52
6386047	<b>KRPX/80</b>	80	48	30	92	54	27	19	6	40	M 8	56
6386049	<b>KRPX/80</b>	80	48	30	92	54	27	19	6	50	M 8	59
6386050	<b>KRPX/80</b>	80	48	30	92	54	27	19	6	25	M10	58
6386060	<b>KRPX/80</b>	80	48	30	92	54	27	19	6	30	M10	61
6386070	<b>KRPX/80</b>	80	48	30	92	54	27	19	6	40	M10	66
6386080	<b>KRPX/80</b>	80	48	30	92	54	27	19	6	50	M10	71

**NOTE :** Sur demande, selon la quantité, possibilité de couleurs orange RAL 2004, gris RAL 7031

**Matière :** Technopolymère noir mat renforcé fibre de verre.

# KFB

## Levier



Insert en laiton borgne taraudé.

Code	Référence	L	C	A	B	H <sub>2</sub>	G	E	d	Poids gr.
6351010	<b>KFB/42</b>	42	20	19	50	25	11	9	M 5	8
6351015	<b>KFB/42</b>	42	20	19	50	25	11	9	M 6	8
6352020	<b>KFB/63</b>	63	26	25	73	35	14	13	M 6	20
6352025	<b>KFB/63</b>	63	26	25	73	35	14	13	M 8	20
6353010	<b>KFB/80</b>	80	33	30	92	45	17	15	M 8	37
6353015	<b>KFB/80</b>	80	33	30	92	45	17	16	M 10	38
6353020	<b>KFB/80</b>	80	33	30	92	45	17	18	M 12	39
6354010	<b>KFB/100</b>	100	39	36	115	55	18	18	M 12	68
6354015	<b>KFB/100</b>	100	39	36	115	55	18	20	M 14	72
6354020	<b>KFB/100</b>	100	39	36	115	55	18	20	M 16	76

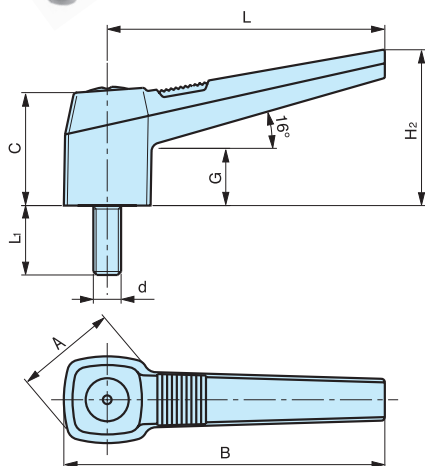
**NOTE :** Sur demande, selon la quantité, possibilité d'insert acier, laiton ou inox de différentes mesures.  
Différents coloris, orange RAL 2004, gris RAL 7031

**Matière :** Technopolymère noir mat renforcé fibre de verre.

MODÈLE DÉPOSÉ

# KFP

## Levier



Tige filetée en acier zingué.

Code	Référence	L	C	A	B	H <sub>2</sub>	G	L <sub>1</sub>	d	Poids gr.
6351400	<b>KFP/42</b>	42	20	19	50	25	11	15	M 6	11
6351405	<b>KFP/42</b>	42	20	19	50	25	11	20	M 6	12
6352400	<b>KFP/63</b>	63	26	25	73	35	14	25	M 8	30
6353350	<b>KFP/80</b>	80	33	30	92	45	17	20	M 8	52
6353400	<b>KFP/80</b>	80	33	30	92	45	17	30	M 10	57
6354400	<b>KFP/100</b>	100	39	36	115	55	18	50	M 12	121

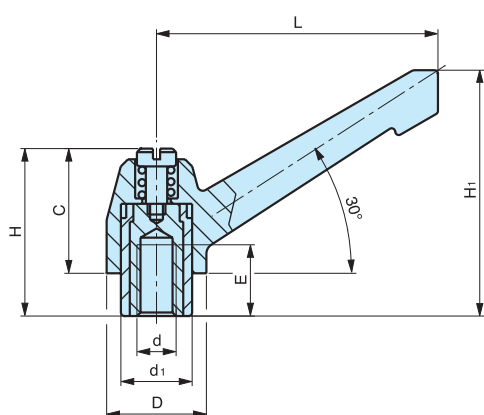
**NOTE :** Sur demande, selon la quantité, possibilité d'insert acier, laiton ou inox de différentes mesures.  
Différents coloris, orange RAL 2004, gris RAL 7031

**Matière :** Technopolymère noir mat renforcé fibre de verre.

MODÈLE DÉPOSÉ

# MAB

## Levier débrayable



Insert en acier zingué borgne taraudé.

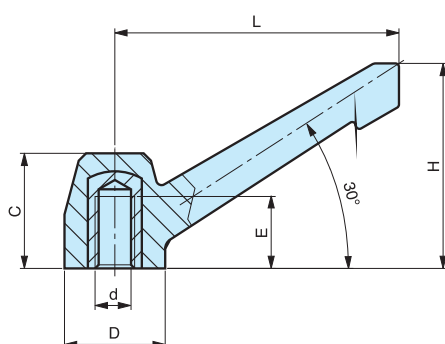
Code	Référence	L	H	C	H <sub>1</sub>	D	d <sub>1</sub>	d	E	Poids gr.
7344015	<b>MAB/40</b>	40	32	24	40	16	11	M 6	13	19
7309015	<b>MAB/55</b>	55	36	27	51	20	14	M 6	14	26
7309020	<b>MAB/55</b>	55	36	27	51	20	14	M 8	14	24
7310005	<b>MAB/79</b>	79	48	36	67	27	20	M 8	20	56
7310010	<b>MAB/79</b>	79	48	36	67	27	20	M 10	20	55
7310015	<b>MAB/79</b>	79	48	36	67	27	20	M 12	20	57
7347005	<b>MAB/100</b>	100	60	48	85	33	25	M 12	22	113
7347010	<b>MAB/100</b>	100	60	48	85	33	25	M 14	22	124
7347015	<b>MAB/100</b>	100	60	48	85	33	25	M 16	22	119

**NOTE :** Sur demande, selon la quantité, possibilité de couleurs.

**Matière :** Technopolymère noir mat.

# MAB/C

## Levier



Insert en acier zingué borgne taraudé.

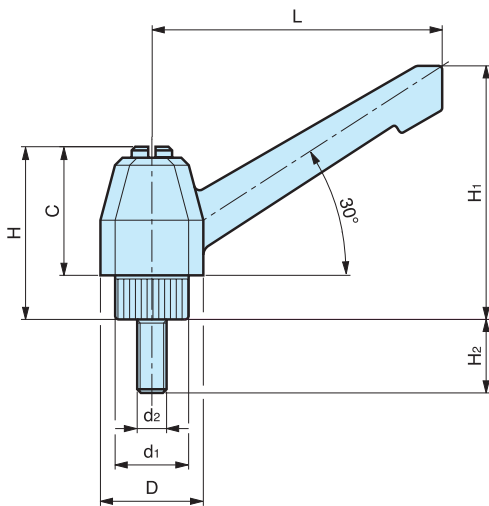
Code	Référence	L	H	C	E	D	d	Poids gr.
7346015	<b>MAB/40/C</b>	40	31	20	9	16	M 6	11
7311005	<b>MAB/55/C</b>	55	38	24	12	20	M 6	17
7311010	<b>MAB/55/C</b>	55	38	24	12	20	M 8	18
7310055	<b>MAB/79/C</b>	79	52	32	20	27	M 10	42
7310060	<b>MAB/79/C</b>	79	52	32	20	27	M 12	43
7347100	<b>MAB/100/C</b>	100	74	43	20	33	M 12	115
7347105	<b>MAB/100/C</b>	100	74	43	22	33	M 14	124

**NOTE :** Sur demande, selon la quantité, possibilité de couleurs.

**Matière :** Technopolymère noir mat.

# MAP

## Levier débrayable



Tige filetée en acier zingué.

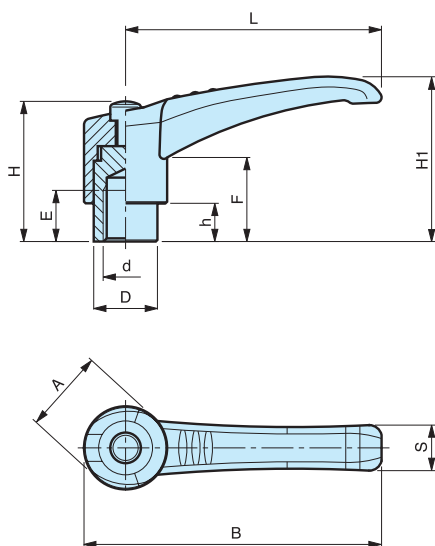
Code	Référence	L	H	C	H <sub>1</sub>	D	d <sub>1</sub>	d <sub>2</sub>	H <sub>2</sub>	Poids gr.
7345012	MAP/40	40	32	24	40	16	11	M 5	30	20
7345015	MAP/40	40	32	24	40	16	11	M 6	20	20
7345017	MAP/40	40	32	24	40	16	11	M 6	30	24
7307015	MAP/55	55	36	27	51	20	14	M 6	20	30
7307014	MAP/55	55	36	27	51	20	14	M 6	25	30
7307016	MAP/55	55	36	27	51	20	14	M 6	30	31
7307017	MAP/55	55	36	27	51	20	14	M 6	40	33
7307018	MAP/55	55	36	27	51	20	14	M 8	15	33
7307020	MAP/55	55	36	27	51	20	14	M 8	20	35
7307021	MAP/55	55	36	27	51	20	14	M 8	25	37
7307022	MAP/55	55	36	27	51	20	14	M 8	30	38
7307026	MAP/55	55	36	27	51	20	14	M 8	35	41
7307023	MAP/55	55	36	27	51	20	14	M 8	40	44
7307024	MAP/55	55	36	27	51	20	14	M 8	50	45
7307025	MAP/55	55	36	27	51	20	14	M 8	60	49
7308005	MAP/79	79	48	36	67	27	20	M 8	20	72
7308007	MAP/79	79	48	36	67	27	20	M 8	30	61
7308008	MAP/79	79	48	36	67	27	20	M 8	35	76
7308009	MAP/79	79	48	36	67	27	20	M 8	40	78
7308011	MAP/79	79	48	36	67	27	20	M 8	50	81
7308010	MAP/79	79	48	36	67	27	20	M 10	20	74
7308025	MAP/79	79	48	36	67	27	20	M 10	25	77
7308012	MAP/79	79	48	36	67	27	20	M 10	30	80
7308014	MAP/79	79	48	36	67	27	20	M 10	40	85
7308017	MAP/79	79	48	36	67	27	20	M 10	50	89
7308018	MAP/79	79	48	36	67	27	20	M 10	60	94
7308015	MAP/79	79	48	36	67	27	20	M 12	20	88
7308019	MAP/79	79	48	36	67	27	20	M 12	30	94
7308020	MAP/79	79	48	36	67	27	20	M 12	40	101
7308021	MAP/79	79	48	36	67	27	20	M 12	50	108
7308022	MAP/79	79	48	36	67	27	20	M 12	60	114
7308004	MAP/79	79	48	36	67	27	20	M 12	70	
7348005	MAP/100	100	60	48	85	33	25	M 12	30	156
7348010	MAP/100	100	60	48	85	33	25	M 12	40	156
7348015	MAP/100	100	60	48	85	33	25	M 12	50	169
7348020	MAP/100	100	60	48	85	33	25	M 12	60	176
7348025	MAP/100	100	60	48	85	33	25	M 12	70	184
7348030	MAP/100	100	60	48	85	33	25	M 14	30	168
7348035	MAP/100	100	60	48	85	33	25	M 14	40	180
7348040	MAP/100	100	60	48	85	33	25	M 14	50	196
7348045	MAP/100	100	60	48	85	33	25	M 14	60	202
7348050	MAP/100	100	60	48	85	33	25	M 14	70	214
7348055	MAP/100	100	60	48	85	33	25	M 16	30	193
7348060	MAP/100	100	60	48	85	33	25	M 16	40	213
7348065	MAP/100	100	60	48	85	33	25	M 16	50	223
7348070	MAP/100	100	60	48	85	33	25	M 16	60	250
7348075	MAP/100	100	60	48	85	33	25	M 16	70	248

NOTE : Sur demande, selon la quantité, possibilité d'insérer de différentes mesures.

Matière : Technopolymère noir mat.

## LRB

## Lever débrayable



Insert en acier zingué borgne taraudé.

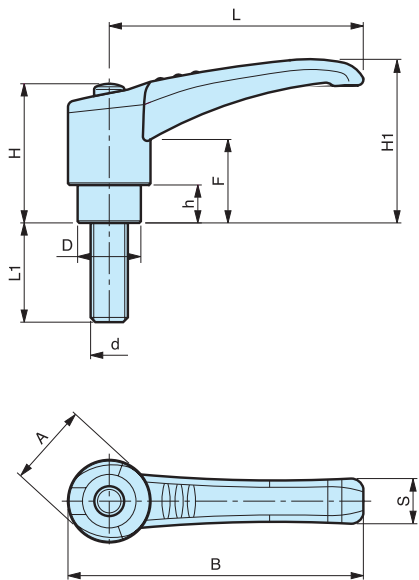
Code	Référence	L	H	A	B	S	H1	F	D	h	E	d	Poids gr.
7342005	<b>LRB/45</b>	45	3	16	53	10,5	33,50	18	12	7,50	8	M 5	22
7342010	<b>LRB/45</b>	45	3	16	53	10,5	33,50	18	12	7,50	8	M 6	24
7342015	<b>LRB/65</b>	65	3,5	20	75	13,5	41	19	15	7,50	11	M 6	26
7342020	<b>LRB/65</b>	65	3,5	20	75	13,5	41	19	15	7,50	11	M 8	24
7342025	<b>LRB/80</b>	80	4,5	24	92	16,5	53	26	20	12	16	M 8	55
7342030	<b>LRB/80</b>	80	4,5	24	92	16,5	53	26	20	12	16	M 10	56
7342035	<b>LRB/80</b>	80	4,5	24	92	16,5	53	26	20	12	16	M 12	57
7342050	<b>LRB/95</b>	95	5	27	108	19	61	30	21	13	22	M 12	83
7342055	<b>LRB/95</b>	95	5	27	108	19	61	30	21	13	22	M 14	94
7342060	<b>LRB/95</b>	95	5	27	108	19	61	30	21	13	22	M 16	89

**NOTE :** Sur demande, selon la quantité, possibilité de couleur et/ou d'insert laiton ou inox de différentes mesures.

**Matière :** Technopolymère noir mat renforcé fibre de verre.

# LRP

## Levier débrayable



Tige filetée en acier zingué.

Code	Référence	L	B	A	S	H1	H	F	D	h	L1	d	Poids gr.
7343005	LRP/45	45	53	16	10,5	33,50	29	18	12	7,50	20	M 5	19
7343010	LRP/45	45	53	16	10,5	33,50	29	18	12	7,50	30	M 5	20
7343020	LRP/45	45	53	16	10,5	33,50	29	18	12	7,50	15	M 6	19
7343025	LRP/45	45	53	16	10,5	33,50	29	18	12	7,50	20	M 6	20
7343040	LRP/65	65	75	20	13,5	41	34	19	15	7,50	20	M 6	30
7343045	LRP/65	65	75	20	13,5	41	34	19	15	7,50	30	M 6	31
7343050	LRP/65	65	75	20	13,5	41	34	19	15	7,50	40	M 6	33
7343060	LRP/65	65	75	20	13,5	41	34	19	15	7,50	15	M 8	33
7343065	LRP/65	65	75	20	13,5	41	34	19	15	7,50	20	M 8	35
7343070	LRP/65	65	75	20	13,5	41	34	19	15	7,50	25	M 8	37
7343075	LRP/65	65	75	20	13,5	41	34	19	15	7,50	30	M 8	38
7343085	LRP/65	65	75	20	13,5	41	34	19	15	7,50	40	M 8	44
7343100	LRP/80	80	92	24	16,5	53	44	26	20	12	30	M 8	61
7343105	LRP/80	80	92	24	16,5	53	44	26	20	12	40	M 8	78
7343110	LRP/80	80	92	24	16,5	53	44	26	20	12	50	M 8	81
7343130	LRP/80	80	92	24	16,5	53	44	26	20	12	20	M 10	74
7343135	LRP/80	80	92	24	16,5	53	44	26	20	12	25	M 10	77
7343140	LRP/80	80	92	24	16,5	53	44	26	20	12	30	M 10	80
7343145	LRP/80	80	92	24	16,5	53	44	26	20	12	40	M 10	85
7343150	LRP/80	80	92	24	16,5	53	44	26	20	12	50	M 10	89
7343170	LRP/80	80	92	24	16,5	53	44	26	20	12	30	M 12	94
7343175	LRP/80	80	92	24	16,5	53	44	26	20	12	40	M 12	101
7343180	LRP/80	80	92	24	16,5	53	44	26	20	12	50	M 12	108
7343210	LRP/95	95	108	27	19	61	50	30	21	13	40	M 12	133
7343215	LRP/95	95	108	27	19	61	50	30	21	13	50	M 12	139
7343225	LRP/95	95	108	27	19	61	50	30	21	13	70	M 12	154
7343240	LRP/95	95	108	27	19	61	50	30	21	13	40	M 14	150
7343245	LRP/95	95	108	27	19	61	50	30	21	13	50	M 14	166
7343260	LRP/95	95	108	27	19	61	50	30	21	13	30	M 16	163
7343270	LRP/95	95	108	27	19	61	50	30	21	13	50	M 16	193
7343275	LRP/95	95	108	27	19	61	50	30	21	13	60	M 16	220

**NOTE :** Sur demande, selon la quantité, possibilité de couleur et/ou d'insert laiton ou inox de différentes mesures.

**Matière :** Technopolymère noir mat renforcé fibre de verre.